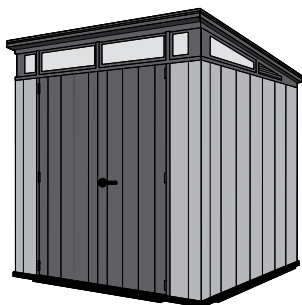


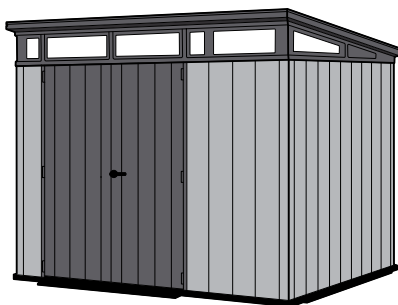
ARTISAN LINE

ARTISAN 7 x 7



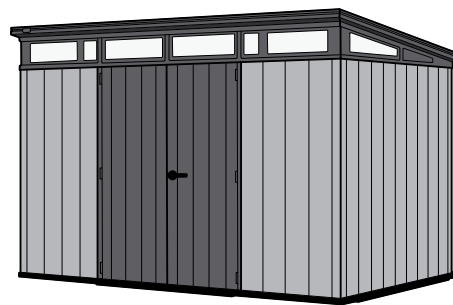
Art. 17203426

ARTISAN 9 x 7



Art. 17204256

ARTISAN 11 x 7



Art. 17208122

PL | HU | CZ | SK | SLO | RO | HR/BIH | SRB | LT | LV | EST | UA | RU | BG | AL | NO | FI | DK | SE

PL INSTRUKCJA MONTAŻU I UŻYTKOWANIA | HU ÖSSZESZERELÉSI ÉS HASZNÁLATI ÚTMUTATÓ | CZ NÁVOD K MONTÁŽI A POUŽITÍ | SK NÁVOD NA MONTÁŽ A POUŽITIE | SLO NAVODILA ZA MONTAŽO IN UPORABO | RO INSTRUCȚIUNI DE MONTAJ ȘI UTILIZARE | HR/BIH UPUTE ZA MONTAŽU I UPORABU | SRB UPUTSTVO ZA MONTAŽU I KORIŠĆENJE | LT MONTAVIMO IR NAUDOJIMO INSTRUKCIJA | LV MONTĀŽAS UN LIETOŠANAS INSTRUKCIJA | EST PAIGALDUS- JA KASUTAMISJUHEND | UA ПОСІБНИК ПО МОНТАЖУ І ЕКСПЛУАТАЦІЇ | RU РУКОВОДСТВО ПО МОНТАЖУ И ЭКСПЛУАТАЦИИ | BG ПОДГОТОВКА НА МЯСТОТО ЗА МОНТАЖ | AL UDHËZIMET PËR MONTIMIN DHE PËRDORIMIN | NO VEILEDNING FOR MONTERING OG BRUK | FI KOKOAMINEN JA KÄYTTÖOHJE | DK SAMLEVEJLEDNING | SE MONTERING OCH BRUKSANVISNING

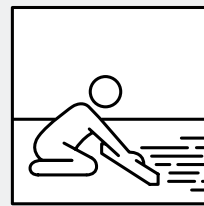
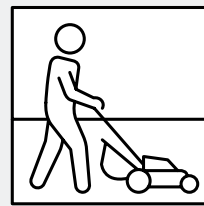
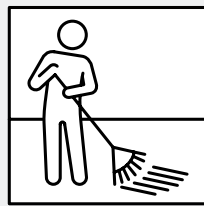
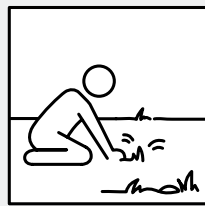
PL WAŻNE! PROSIMY UWAŻNIE PRZECZYTAĆ! ZACHOWAĆ DO PÓŹNIEJSZEGO STOSOWANIA. UWAGI I OSTRZEŻENIA – NALEŻY PRZECZYTAĆ PRZED MONTAŻEM | HU FONTOS! KÉRJÜK MEGŐRIZNI KÉSŐBBI FELHASZNÁLÁS CÉLJÁBÓL. MEGJEGYZÉSEK ÉS FIGYELMEZTETÉSEK – ÖSSZESZERELÉS ELŐTT FIGYELMESEN ELOLVASNI. | CZ DŮLEŽITÉ! ZASCHOVAT PRO POZDĚJŠÍ POUŽITÍ. UPOZORNĚNÍ A VÝSTRAHY – PŘEČTĚTE SI PŘED MONTÁŽÍ. | SK DÔLEŽITÉ! USCHOVAJTE PRE BUDÚCE POUŽITIE. UPOZORNENIA A VÝSTRAHY – PREČÍTAJTE SI PRED MONTÁŽOU. | SLO POMEMBNO! SHRANITE ZA UPORABO V PRIHODNOSTI. OPOMBE IN OPOZORILA – PREBERITE PRED MONTAŽO. | RO IMPORTANT! PĂSTRAȚI PENTRU FOLOSIREA ULTERIOARĂ.

OBSERVAȚII ȘI AVERTIZĂRI – TREBUIESC CITITE ÎNAINTE DE MONTARE.
| HR/BIH VAŽNO! SAČUVATI ZA BUDUĆU UPOTREBU. NAPOMENE I UPOZORENJA
– PROČITATI PRIJE POČETKA MONTAŽE. | **SRB VAŽNO! SAČUVAJTE ZA KASNIJE
KORIŠĆENJE. NAPOMENE I UPOZORENJA – PROČITATI PRED POČETAK MONTAŽE.**
| LT SVARBU! IŠSAUGOTIVĖLESNIAM NAUDOJIMUI. PASTABOS IR ĮSPĖJIMAI – PERSKAITYTI
PRIEŠ MONTAVIMĄ. | **LV SVARĪGI! SAGLABĀT TURPMĀKAI LIETOŠANAI. PIEZĪMES
UN BRĪDINĀJUMI – IZLASĪT PIRMS UZSTĀDĪŠANAS.** | EST TÄHTIS! HOIDKE ALLES
HILISEMAKS KASUTUSEKS. MÄRKUSED JA HOIATUSED – LUGEGE ENNE KOKKUPANEKUT
HOOLIKALT LÄBI. | **UA ВАЖЛИВО! ЗБЕРЕГТИ ДЛЯ ПОДАЛЬШОГО ДОВІДКОВИЙ.
ПРИМІТКИ ТА ПОПЕРЕДЖЕННЯ – БУДЬ ЛАСКА, УВАЖНО ПРОЧИТАЙТЕ ПЕРЕД
ЗБІРЦІ.** | RU ВАЖНО! СОХРАНИТЬ ДЛЯ ДАЛЬНЕЙШЕГО ИСПОЛЬЗОВАНИЯ. ПРИМЕЧАНИЯ
И ПРЕДУПРЕЖДЕНИЯ – ПРОЧИТАЙТЕ ВНИМАТЕЛЬНО ПЕРЕД СБОРКОЙ. | **BG ВАЖНО!
ЗАПАЗЕТЕ ЗА ПО-НАТАТЪЧНАТА УПОТРЕБА. БЕЛЕЖКИ И ПРЕДУПРЕЖДЕНИЯ
– ПРОЧЕТЕТЕ ПРЕДИ МОНТАЖ.** | AL ME RËNDËSI. RUAJENI PËR REFERIM NË TË
ARDHMEN. SHËNIME DHE VËREJTJE – JU LUTEMI LEXOJENI ME KUJDES PARA MONTIMIT.
| **NO VIKTIG! OPPBEVAR FOR FREMTIDIG BRUK. ADVARSLER – LES NØYE FØR
MONTERING.** | FI TÄRKEÄÄ! SÄILYTTÄ MYÖHEMPÄÄ TARVETTA VARTEN. VAROITUKSET
– LUE HUOLELLISESTI ENNEN KOKOAMISTA. | **DK VIGTIGT! GEM TIL SENERE BRUG.
ADVARSLER – LÆS GRUNDIGT FØR MONTERINGEN.** | SE OBS! SPARA FÖR FRAMTIDA
REFERENS. VARNINGAR – LÄS NOGA IGENOM FÖRE MONTERING.

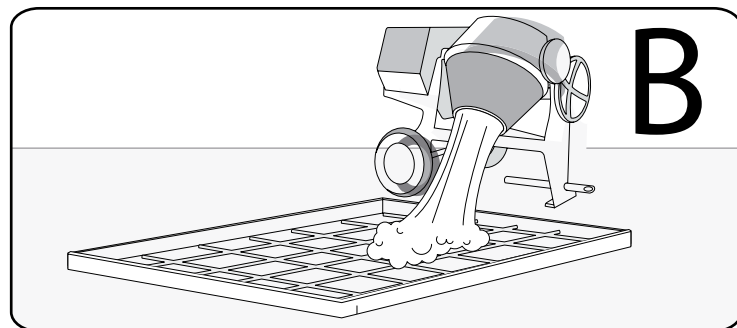
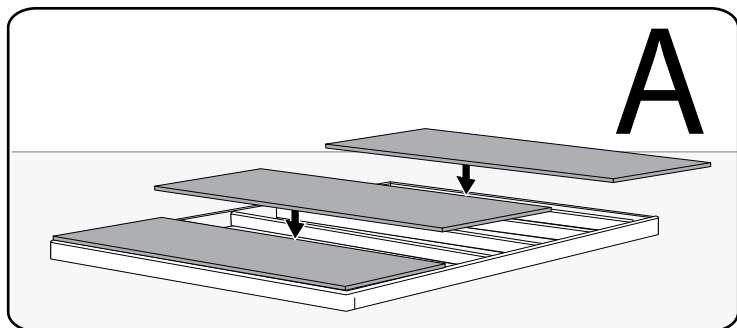
PL Wyłącznie do użytku domowego. Czyszczenie: letnią wodą z dodatkiem detergentu i miękką szmatką. Wszystkie elementy produktu należy montować na płaskiej powierzchni. Akcesoria niezłączone. | **HU Kizárolag otthoni használatra. Tisztítás: langyos mosószeres vízzel és puha törülköendővel. A termék elemeit lapos felületen kell összerakni. A termék tartozékokat nem tartalmaz.** | CZ Výhradně k domácímu použití. Čištění: vlažnou vodou s přídatkem detergentu a měkkým hadříkem. Veškeré díly produktu smontujte na plochem povrchu. Příslušenství není přiloženo. | **SK Len pre domáce použitie. Čistenie: vlažnou vodou so saponátom a mäkkou handričkou. Všetky prvky výrobku by mali byť montované na rovnej ploche. Príslušenstvo nie je súčasťou dodávky.** | SLO Samo za hišno uporabo. Čiščenje z mlako vodo z detergentom in mehkom krpom. Vse elemente izdelka montirajte na ravni površini. Orodja in dodatki niso vključeni. | **RO Numai pentru uz casnic. Curățarea: cu apă călduță cu detergent si panza moale. Toate piesele din produs trebuie montate pe o suprafață plată. Uneltele și accesoriiile nu sunt incluse.** | HR/BIH Samo za upotrebu u domaćinstvu. Čišćenje mlakom vodom s deterđentom i mekanom krpom. Za montažu svih elemenata izabriti ravnu površinu. Alati i dodaci nisu uključeni. | **SRB Isključivo za kućnu upotrebu. Čišćenje: toplom vodom sa dodatkom deterđenta i mekom krpom. Svi elementi proizvoda moraju biti montirani na ravnoj površini. Alat i pribor nisu uključeni.** | LT Tik buitiniui naudojimui. Valymas: minkštu skudurėliu, šiltu vandeniu su valymo skysčiu. Visus elementus reikia montuoti plokščiaame paviršiuje. Rinkinyje nėra. | **LV Tikai lietošanai mājaiņniecībā. Tīrīšana: ar mīkstu drānu samitrinātu remdenā ūdenī, kuram pievienots mazgāšanas līdzeklis. Visus produkta elementus nepieciešams montēt uz plakanas virsmas. Aprikojums nav pievienots.** | EST Kasutamiseks üksnes kodumajapidamises. Puhastamine: sooja vee, detergenti ja pehme lapiga. Kõik toote elemendid tuleb paigaldada tasasel alusel. Tarvikuid ei ole komplektis. | **UA Для побутового використання. Рекомендації по догляду: чистити за допомогою м'якої серветки теплою водою з додованням миючого засобу. Всі елементи виробу необхідно збирати на рівній поверхні. Інструменти та аксесуари не входять до комплекту.** | RU Для бытового использования. Рекомендации по уходу: чистить с помощью мягкой тканевой салфетки теплой водой с добавлением мощного средства. Все элементы изделия необходимо собирать на плоской поверхности. Инструменты та аксесуари не входят до комплекту. | **BG Предимно за домашна употреба. Почистване: с хладка вода, почистващо средство и мека гъба. Всички елементи на продукта трябва да се монтира върху плоска повърхнина. Аксесоарите не са включени.** | AL Vetëm për përdorim në shtëpi. Pastrimi: me ujë të vakët dhe detergjent dhe një pecetë të butë. Mblidhni të gjithë përbërësit e produktit në një sipërfaqe të sheshtë. Aksesorët nuk përfshihen. | **NO For bruk i hjemmet. Monter hver enkelt del på et flatt underlag. Produktet skal kun rengjøres med såpe, vann og en myk klut. Tilbehør er ikke inkludert.** | FI Kotikäyttöön. Kokoa tasaisella alustalla. Puhdistukseen saa käyttää ainoastaan saippuaa, vettä ja pehmeää liinaa. Lisätarvikkeet eivät sisälly pakkaukseen. | **DK Til brug i hjemmet. Saml venligst hver del på en flad overflade. Produktet bør kun rengøres med sæbe, vand og en blød klud. Tilbehør er ikke inkluderet.** | SE För hemmabruk. Vänligen montera varje del på en plan yta. Produkten bör endast rengöras med tvål, vatten och en mjuk trasa. Tillbehör ingår ej.

PL PRZYGOTOWANIE MIEJSCA DO MONTAŻU | **HU ÖSSZESZERELÉSI HELY ELŐKÉSZÍTÉSE** | CZ PŘÍPRAVA MÍSTA NA MONTÁŽ | **SK PRÍPRAVA MIESTA PRE MONTÁŽ** | SLO PRIPRAVA MESTA MONTAŽE | **RO PREGĂTIREA LOCULUI PENTRU MONTAJ** | HR/BIH PRIPREMA MJESTA ZA MONTAŽU | **SRB PRIPREMA MESTA ZA MONTAŽU** | LT MONTAVIMO VIETOS PARUOŠIMAS | **LV MONTĀŽAS VIETAS SAGATAVOŠANA** | EST PAIGALDUSKOHNA ETTEVALMISTAMINE | **UA ПІДГОТОВКА МІСЦЯ ДЛЯ МОНТАЖУ** | RU ПОДГОТОВКА МЕСТА ДЛЯ МОНТАЖА | **BG ИЗРАВНЕТЕ ТЕРЕНА** | AL PËRGATITJA E VENDIT TË MONTIMIT | **NO KLARGJØRING AV Plassen** | FI VALMISTELU | **DK FORBEREDELSE AF OMRÅDE** | SE PLATSFÖRBEREDELSE

PL Wyrównać grunt. | **HU Kiegyenlítieni a talajt.** | CZ Vyrovnajte podklad. | **SK Vyrovnajte zem.** | SLO Izravnajte podlago. | **RO Nivelati solul.** | HR/BIH Poravnajte tlo. | **SRB Poravnajte tlo.** | LT Išlyginti gruntą. | **LV Iztaisnot grunti.** | EST Tasandage pinnast. | **UA Вирівняти ґрунт.** | RU Выворнять грунт. | **BG Нивелиране на повърхността на повърхността.** | AL Niveloni sipërfaqen. | **NO Planér området.** | FI Tasoita maan pinta. | **DK Niveller jordoverfladen.** | SE Jämna ut markytan.



PL Zaleca się przygotowanie drewnianej lub betonowej podstawy jako fundamentu. | **HU Alapzatnak fa vagy betonaljzat készítése javasolt.** | CZ Doporučujeme připravit dřevěný nebo betonový základ. | **SK Odporúča sa pripraviť drevený alebo betónový podklad ako základ.** | SLO Priporočamo, da kot temelje pripravite leseno ali betonsko podlago. | **RO Se recomandă pregătirea unei baze din lemn sau beton drept fundație.** | HR/BIH Preporuča se pripremiti drvenu ili betonsku podlogu kao temelj. | **SRB Preporučuje se da se pripremi drvena ili betonska baza kao temelj.** | LT Rekomenduojama paruošti medinį ar betoninį pagrindą kaip pamatą. | **LV Ieteicams sagatavot pamatus no koka vai betona.** | EST Soovitav on puidust või betoonist aluse kasutamise vundamendina. | **UA Рекомендуються підготувати дерев'яну або бетонну основу в якості фундаменту.** | RU Рекомендуется подготовить деревянное или бетонное основание в качестве фундамента. | **BG Препоръчително е изготвянето на дървена или бетона основа като фундамент.** | AL Rekomandohet të përgatitni një bazë prej druri ose betoni si themel. | **NO Anbefaling: Lag en base av tre eller sement som fundament.** | FI Suositus: Rakenna puinen tai betoninen perusta. | **DK Anbefaling: Byg en base af træ eller beton som fundament.** | SE Rekommendation: Konstruera ett trä- eller betongfundament som grund.

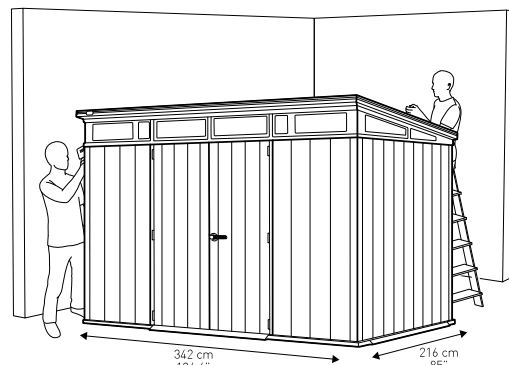
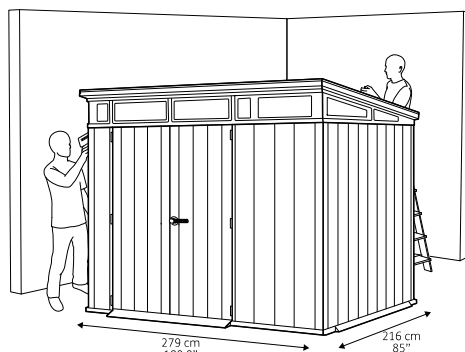


PL Do właściwego montażu należy zachować odpowiednią ilość wolnego miejsca wokół domku narzędziowego. | **HU A helyes összeszereléshez megfelelő szabad helyet kell hagyni a szerszámok ház körül.** | CZ Ke správné montáži je potřeba kolem domku ponechat dostatek volného místa. | **SK K správnej montáži by mal byť zachovaný dostatočný priestor okolo domčeka na náradie.** | SLO Za pravilno montažo je treba ohraniti dovolj prostega terena okoli hiške za orodje. | **RO Pentru montajul corespunzător se recomandă păstrarea unui spațiu liber suficient în jurul căsuței pentru unelte.** | HR/BIH Za ispravnu montažu potrebno je sačuvati dovoljno prostora oko kućice za alat. | **SRB Za pravilnu montažu sačuvajte dovoljno slobodnog prostora oko kuće za alat.** | LT Tinkamam montavimui reikia paruošti pakankamai laisvos vietos aplink įrankių namelį. | **LV Pareizai montāžai apkārt instrumentu mājiņai nepieciešams ievērot atbilstošu brīvu vietu.** | EST Õige paigaldamise tagamiseks tuleb jätta tööriistakuuri ümber piisavalt vaba ruumi. | **UA Для правильного монтажу, слід передбачити відповідну територію вільного місця навколо сараю для інструментів.** | RU Для правильной сборки необходимо оставлять достаточно места вокруг домика для инструментов. | **BG За същинската част на монтажа трябва да се осигури подходящо свободно пространство около къщичката за инструменти.** | AL Duhet të ruani një hapësirë të përshtatshme rreth depos për montimin e duhur. | **NO For å kunne komme til fra utsiden under monteringen, må du sørge for å ha nok plass rundt utsiden av der du bygger skjulet.** | FI Pääsyn varmistamiseksi varmista, että katoksen ympärille jää riittävästi tilaa kokoamisen aikana. | **DK For at have adgang udvendigt under samlingen bør du sørge for at have nok plads omkring skurets yderside på samlestedet.** | SE För åtkomst utifrån vid montering, se till att lämna tillräckligt med utrymme runt utsidan av den plats på vilken skjulet ska monteras.

ARTISAN 7 x 7

ARTISAN 9 x 7

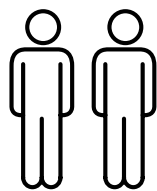
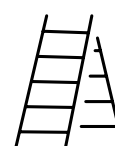
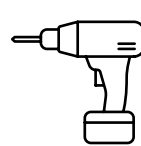
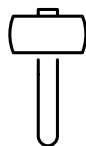
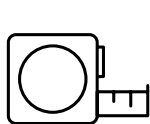
ARTISAN 11 x 7



PL PRZED ROZPOCZĘCIEM MONTAŻU | **HU AZ ÖSSZESZERELÉS MEGKEZDÉSE ELŐTT** | CZ PŘED ZAHÁJENÍM MONTÁŽE | **SK PRED ZAČATÍM MONTÁŽE** | SLO PRED MONTAŽO | **RO ÎNAINTE DE ÎNCEPEREA MONTAJULUI** | HR/BIH PRIJE POČETKA MONTAŽE | **SRB PRE POČETKA MONTAŽE** | LT PRIEŠ MONTAVIMO PRADŽIĄ | **LV PIRMS MONTĀŽAS SĀKUMA** | EST ENNE PAIGALDAMIST | **UA ПЕРШ НІЖ ПОЧИНАТИ МОНТАЖ** | RU ПРЕЖДЕ ЧЕМ НАЧИНАТЬ МОНТАЖ | **BG ПРЕДИ ЗАПОЧВАНЕ НА МОНТАЖА** | AL PARA MONTIMIT | **NO FØR DU BEGYNNER MONTERINGEN** | FI ENNEN KOKOAMISEN ALOITTIMISTA | **DK FØR DU BEGYNDER SAMLINGEN** | SE INNAN MONTERINGEN PÅBÖRJAS

PL Należy zapoznać się z zaleceniami w zakresie bezpieczeństwa umieszczonymi na końcu tej instrukcji. Przed przystąpieniem do montażu należy zapoznać się z instrukcją. Montaż wszystkich elementów powinien być wykonany zgodnie z instrukcją. Nie należy pomijać żadnego z etapów. | **HU Ismerkedjen meg az útmutató végén található biztonsági ajánlásokkal. Az összeszerelés megkezdése előtt ismerkedjen meg az útmutatóval. Az elemek összeszerelését az útmutatónak megfelelően kell végrehajtani. Az összeszerelés egyik szakaszát sem szabad kihagyni.** | CZ Přečtěte si všechny bezpečnostní pokyny uvedené na konci tohoto návodu. Před zahájením montáže si přečtěte tento návod. Montáž veškerých dílů musí být provedena podle návodu. Nevynechávejte žádnou z fází. | **SK Pozrite sa prosím na pokyny k bezpečnosti umiestnené v zadnej časti tohto návodu. Pred montážou oboznámte sa s návodom. Montáž všetkých komponentov by mala byť vykonaná v súlade s návodom. Nevynechávajúce žiadne kroky.** | SLO Pazljivo preberite varnostne smernice, ki so na koncu tega priročnika. Pred montažo preberite navodila. Vse elemente je treba montirati skladno z navodili. Ne spregledajte nobenega koraka. | **RO Trebuie să citiți recomandările cu privire la siguranță de la sfârșitul acestor instrucțiuni. Înainte de a începe montajul citiți instrucțiunile. Montajul tutoror pieselor trebuie realizat în conformitate cu instrucțiunile. Nu omiteți nicio etapă.** | HR/BIH Molimo pogledajte sigurnosne upute navedene na kraju ovog priručnika. Prije montaže pročitajte upute. Montaža svih dijelova mora biti izrađena u skladu s uputama. Ne zaobilaziti nikakve korake. | **SRB Molimo vas da pogledate preporuke za bezbednost koje se nalaze u zadnjem delu ovog priručnika. Pre montaže pročitajte uputstva. Montaža svih delova treba da bude obavljena u skladu sa uputstvom. Ne preskačite bilo koji od koraka.** | LT Reikia susipažinti su saugumo nurodymais, kurie yra patalpinti šios instrukcijos pabaigoje. Prieš montavimą reikia susipažinti su instrukcija. Visų elementų montavimas turi būti atliktas pagal instrukciją. Negalima praleisti nei vieno etapo. | **LV Nepieciešams iepazīties ar drošības norādījumiem uzrādīties šīs instrukcijas beigās. Pirms montāžas sākuma nepieciešams iepazīties ar instrukciju. Visu elementu montāžu nepieciešams veikt saskaņā ar instrukciju. Nedrīkst izlaist nevienu posmu.** | EST Tutvuge käesoleva juhendi lõpuosas toodud ohutusjuhistega. Enne paigaldamist alustamist tutvuge juhendiga. Kõikide elementide paigaldamist tuleb teostada vastavalt juhendile. Ärge jätkke vahele ühtegi etappi. | **UA Необхідно ознайомитися з рекомендаціями по техніці безпеки, приведеними в кінці цієї інструкції. Перш ніж приступати до монтажу, необхідно ознайомитися з інструкцією. Монтаж усіх елементів має бути виконаний згідно з інструкцією. Жоден з етапів монтажу не має бути пропущений.** | RU Необходимо ознакомиться с рекомендациями по технике безопасности, приведенными в конце данного руководства. Прежде чем приступать к монтажу необходимо ознакомиться с руководством. Монтаж всех элементов должен быть выполнен согласно руководству. Ни один из этапов не должен быть пропущен. | **BG Запознайте се с предписанията за безопасност, посочени в края на инструкцията. Преди започване на монтажа задължително се запознайте с инструкцията. Монтажът на всички елементи трябва да бъде извършен съгласно инструкцията. Не трябва да се избягва или спестява никой от етапите.** | AL Sigurohuni që të lexoni masat paraprake të sigurisë në fund të këtij manuali. Lexoni udhëzimet para se të vazhdoni me montimin. Montimi i të gjithë përbërësve duhet të bëhet në përputhje me udhëzimet. Mos kapërceni asnjë nga hapat. | **NO Les retningslinjene som omhandler vedlikehold og sikkerhet på slutten av denne veiledningen. Kontroller at ingen deler mangler eller har skader før du begynner monteringen. Gjennomgå hele monteringsveiledningen. Monter alle delene i henhold til instruksjonene i denne veiledningen. Ikke hopp over noen trinn.** | FI Lue hoito- ja turvaohjeet tämän ohjeen lopussa. Tarkista, ettei osia puutu tai ettei mukana ole vioittuneita osia ennen kokoamista aloittamista tai järjestyästä. Tarkista kaikki asennusohjeet. Kokoa kaikki osat tässä käyttöohjeessa olevien ohjeiden mukaisesti. Älä jätä mitään vaihetta väliin. | **DK Læs retningslinjerne for pleje og sikkerhed sidst i denne manual. Undersøg, om der er dele, der mangler eller er beskadigede, før du går i gang med eller arrangerer samlingen. Gennemse alle samlingsinstruktioner. Saml alle dele efter anvisningerne i denne manual. Spring ikke nogen skridt over.** | SE Läs riktlinjerna för underhåll och säkerhet i slutet av denna handbok. Kontrollera att delar inte saknas eller är skadade delar INNAN montering påbörjas eller arrangeras. Gå igenom alla monteringsanvisningar. Montera alla delar enligt anvisningarna i denna handbok. Hoppa inte över några steg.

PL WYMAGANE NARZĘDZIA | **HU SZÜKSÉGES SZERSZÁMOK** | CZ POTŘEBNÉ NÁRADÍ | **SK POTREBNÉ NÁRADIE** | SLO POTREBNO ORODJE | **RO UNELTE NECESARE** | HR/BIH POTREBAN ALAT | **SRB POTREBAN ALAT** | LT REIKALINGI ĮRANKIAI | **LV NEPIECIEŠAMIE INSTRUMENTI** | EST VAJALIKUD TÕÕRIISTAD | **UA НЕОБХІДНІ ІНСТРУМЕНТИ** | RU НЕОБХОДИМЫЕ ИНСТРУМЕНТЫ | **BG НУЖНИ ИНСТРУМЕНТИ** | AL VEGLAT E NEVOJSHME | **NO NØDVENDIG VERKTØY** | FI TARVITTAVAT TYÖKALUT | **DK NØDVENDIGT VÆRKTØJ** | SE NÖDVÄNDIGA VERKTYG



PL DO MONTAŻU POTRZEBNE SĄ DWIE OSOBY | **HU A SZERSZÁMOS HÁZ ÖSSZESZERELÉSÉHEZ LEGALÁBB KÉT EMBERRE VAN SZÜKSÉG** | CZ K MONTÁŽI JSOU POTŘEBA DVĚ OSOBY | **SK K MONTÁŽI SÚ POTREBNÉ DVE OSOBY** | SLO ZA MONTAŽO STA POTREBNI DVE OSEBI | **RO PENTRU MONTAJ SUNT NECESARE DOUĂ PERSOANE** | HR/BIH MONTAŽA TRAŽI DVIJE OSOBE | **SRB ZA MONTAŽU SU POTREBNE DVE OSOBE** | LT MONTAVIMUI REIKALINGI DU ŽMONĖS | **LV MONTĀŽAI NEPIECIEŠAMI DIVI CILVĒKI** | EST PAIGALDAMISEKS ON VAJA KAHT ISIKUT | **UA ДЛЯ ЗБИРАННЯ ПОТРІБНІ ДВІ ЛЮДИНИ** | RU ДЛЯ СБОРКИ ТРЕБУЮТСЯ ДВА ЧЕЛОВЕКА | **BG ЗА МОНТАЖ СА НЕОБХОДИМИ ДВЕ ЛИЦА** | AL PËR MONTIMIN DUHEN DY PERSONA | **NO MONTERING KREVER TO PERSONER** | FI KOKOAMISEEN TARVITAAN KAKSI HENKILÖÄ | **DK SAMLINGEN KRÆVER TO PERSONER** | SE FÖR MONTERING BEHÖVS TVÅ PERSONER

PL CZĘŚCI DOMKU NARZĘDZIOWEGO | **HU A SZERSZÁMOSHÁZ RÉSZEI** | CZ DÍLY ZAHRADNÍHO DOMKU | **SK ČASTI DOMČEKA NA NÁRADIE** | SLO ELEMENTI HIŠKE ZA ORODJE | **RO PIESELE CĂSUȚEI PENTRU UNELTE** | HR/BIH DIJELOVI KUĆICE ZA ALAT | **SRB DELOVI KUĆE ZA ALAT** | LT ĮRANKIŲ NAMELIO DALYS | **LV INSTRUMENTU MĀJIŅAS DAĻAS** | EST TÕÕRIISTAKUURI ELEMENDID | **UA ЧАСТИНИ САРАЮ ДЛЯ ІНСТРУМЕНТІВ** | RU ЧАСТИ ДОМИКА ДЛЯ ИНСТРУМЕНТОВ | **BG ЧАСТИ НА КЪЩИЧКАТА ЗА ИНСТРУМЕНТИ** | AL PËSËT E DEPOS | **NO DELENE TIL SKJULET** | FI VAJAN OSAT | **DK DELE TIL SKUR** | SE SKJULDELAR

PL Wszystkie elementy należy wyciągnąć z opakowania (-ań) i rozłożyć na uprzednio przygotowanej do pracy powierzchni. Dla łatwiejszej identyfikacji części oznaczone są literami. | **HU Az összes elemet ki kell venni a csomagolás(ok)ból és lehelyezni egy előzőleg kialakított felületre. Az alkatrészeket a könnyebb beazonosítás céljából betűkkel megjelöltük.** | CZ Veškeré díly vyjměte z obalu/obalů a rozložte na předem připravenou pracovní plochu. Jednotlivé díly jsou pro snadnější orientaci označeny písmeny. | **SK Všetky prvky musia byť vybrané z obalu (-ov) a zložené na vopred pripravenej pracovnej ploche. Pre ľahšiu identifikáciu sú diely označené písmenami.** | SLO Vse elemente potegnite iz embalaže (embalaž) ter jih položite na prej pripravljeno delovni površini. Elementi so označeni z črkami za lažjo identifikacijo. | **RO Toate piesele trebuie scoase din ambalaj (-aje) și așezate pe suprafața pregătită în prealabil pentru lucru. Pentru identificarea mai facilă piesele sunt marcate cu litere.** | HR/BIH Svi predmeti moraju biti izvučeni iz pakiranja i rasprostrti na prethodno pripremljenu radnu površinu. Radi lakšeg prepoznavanja dijelovi su označeni slovima. | **SRB Sve delove izvadite iz pakovanja i stavite na prethodno pripremljenu radnu površinu. Za lakšu identifikaciju delovi su označeni slovima.** | LT Visus elementus reikia išimti iš pakuotės (-čių) ir sudėti ant anksčiau darbu paruošto paviršiaus. Norint palengvinti identifikavimą dalys yra pažymėtos raidėmis. | **LV Visus elementus nepieciešams izņemt no iepakojuma (-iem) un izvietot uz iepriekš sagatavotas darba virsmas. Identifikācijas atvieglošanai daļas ir apzīmētas ar burtiem.**

| EST Võtke kõik elemendid pakendi(te)st ja pange need eelnevalt tööks ettevalmistatud pinnale. Identifitseerimise lihtsustamiseks on osad märgistatud tähtedega. | **UA Усі предмети мають бути витягнуті з упаковки (-ок) і розкладені на заздалегідь підготовленій робочій поверхні. Для полегшення ідентифікації частини позначені буквами.** | RU Все предметы должны быть извлечены из упаковки (-ок) и разложены на заранее подготовленной рабочей поверхности. Для облегчения идентификации части обозначены буквами. | **BG Всички елементи трябва да се извадят от опаковката (опаковките) и да се разположат върху предварително подготвената за работа повърхнина. За по-лесното им разпознаване, частите са обозначени с букви.** | AL Hiqni të gjithë përbërësit nga paketimi dhe vendosini në sipërfaqen e përgatitur më parë. Pjesët janë të shënuara me shkronja për identifikim më të lehtë. | **NO Ta alle delene ut av pakken(e) og spre dem ut på en ryddig arbeidsflate. Det er trykket kodebokstaver på alle delene, så de er lette å identifisere.** | FI Ota kaikki osat pakkauksesta ja levitä ne puhtaalle työtasolle. Jokaisessa osassa on tunnistekirjaimet, joiden avulla ne on helppo tunnistaa. | **DK Fjern alle dele fra pakken/pakkerne, og spred dem ud på en ren arbejdsflade. Kodebogstaver er trykt på hver del for nem identifikation.** | SE Ta fram alla delar från förpackningen(s) och sprid ut dem på en ren arbetsyta. Kod-bokstäver finns tryckta på varje del för enkel identifiering.

PL Opakowanie może zawierać również dodatkowe małe części, które mogą być wykorzystane jako części zamienne. | **HU A csomagolás további kis elemeket tartalmazhat, amelyeket alkatrészként lehet felhasználni.** | CZ V obalu můžete najít také další malé díly, které můžete využít jako náhradní. | **SK Obal môže obsahovať aj ďalšie malé časti, ktoré môžu byť použité ako náhradné diely.** | SLO Embalaža lahko vsebuje neke dodatne majhne elemente, da se jih uporabi kot rezervne dele. | **RO Ambalajul poate conține, de asemenea, piese mici care pot fi utilizate ca piese de schimb.** | HR/BIH Pakiranje može također sadržati dodatne male dijelove koji se mogu koristiti kao rezervne dijelove. | **SRB Pakovanje može takođe da sadrži dodatne sitne delove koji se mogu koristiti kao rezervne delove.** | LT Įpakavime gali būti papildomos mažos dalys, kurios gali būti panaudotos kaip atsarginės dalys. | **LV Iepakojumā var atrasties arī papildus mazas detaļas, kuras var izmantot kā rezerves daļas.** | EST Pakend võib sisaldada ka väikseid täiendavaid elemente, mida võib kasutada varuosadena. | **UA Упаковка може містити також додаткові дрібні частини, які можуть бути використані як запасні частини.** | RU Упаковка может содержать также дополнительные мелкие части, которые могут быть использованы в качестве запасных частей. | **BG В опаковката може да са включени също така допълнителни малки елементи, които могат да бъдат използвани като части за подмяна.** | AL Paketa mund të përmbajë gjithashtu pjesë të tjera të vogla që mund të përdoren si rezervë. | **NO Pakken kan inneholde noen ekstra smådeler som kan brukes som reservedeler.** | FI Pakkaus voi sisältää joitakin ylimääräisiä pieniä osia varaosiksi. | **DK Der kan være ekstra små dele i pakken til brug som reservedele.** | SE Förpackningen kan innehålla några extra smådelar för användning som reservdelar.

PL Sposób montażu (rysunki) znajduje się w głównej Instrukcji. | **HU Összeszerelési útmutatója (ábrák) a fő útmutatóban található.** | CZ Způsob montáže (obrázky) je uveden v hlavním návodu. | **SK Spôsob montáže (obrázky) je uvedený v hlavnom návode.** | SLO Način montaže (risbe) se nahaja v glavnih navodilih. | **RO Metoda de asamblare (în figura alăturată) se regăsește în manualul de utilizare principal.** | HR/BIH Način montaže (crteži) nalazi se u glavnom uputstvu. | **SRB Način montaže (crteži) je naveden u glavnom uputstvu.** | LT Montavimo būdas (piešiniai) yra pagrindinėje instrukcijoje. | **LV Montāžas veids (zīmējumi) atrodas galvenajā Instrukcijā.** | EST Kuuri paigaldamise (joonised) on toodud peamises Juhendis. | **UA Спосіб монтажу сараю (малюнки-схеми) знаходиться у головній інструкції.** | RU Способ монтажа домика (рисунки-схемы) находится в главной инструкции. | **BG Начин на монтаж (чертежите) са включени в основната инструкция.** | AL Metoda e montimit (vizatimet) mund të gjendet në manualin kryesor. | **NO Monteringsanvisningene (tegninger) finner du i hovedveiledningen.** | FI Kokoamisohjeet (piirustukset) löytyvät varsinaisesta Käyttöohjeesta. | **DK Samleinstruktioner (tegninger) kan findes i hovedmanualen.** | SE Monteringsanvisningarna (ritningar) finns i Huvudhandboken.

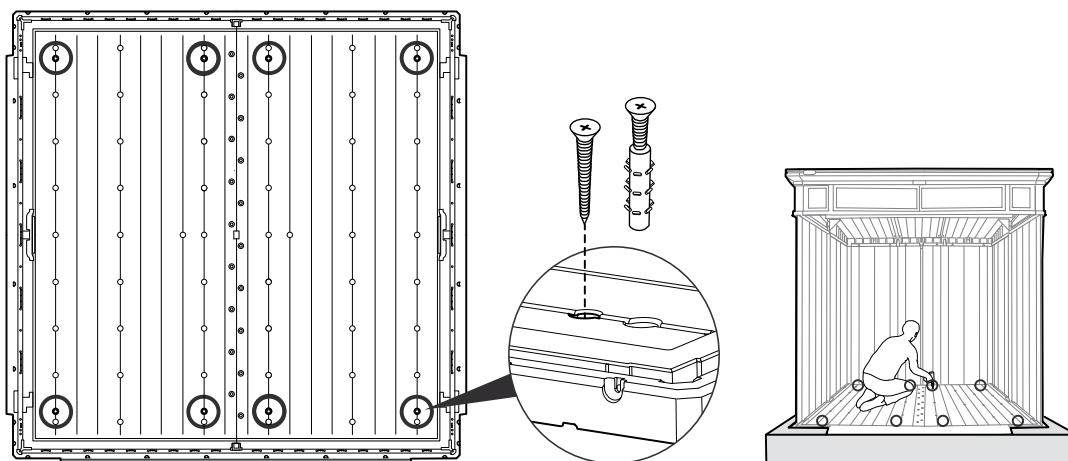
PL UWAGA: Ze względu na uwarunkowania wynikające z procesu produkcji, po złożeniu domku jego rzeczywisty rozmiar może nieznacznie różnić się od wymiarów podanych w specyfikacji. | **HU FIGYELEM: A gyártási folyamatból kifolyólag a ház valós mérete az összerakás után enyhén eltérhet a műszaki specifikációban megadottaktól.** | CZ POZOR: Z důvodu podmínek panujících při výrobním procesu se skutečná velikost domku po složení může mírně lišit od rozměrů uvedených ve specifikaci. | **SK POZNÁMKA: Vzhľadom k podmienkam vyplývajúcim z výrobného procesu, po zložení domčeka jeho skutočné rozmery môžu byť mierne odlišné od rozmerov uvedených v špecifikácii.** | SLO POZOR: Zaradi pogojev, ki izhajajo iz proizvodnega postopka, se lahko mere hiške po montaži nekoliko razlikujejo od navedenih mer. | **RO ATENȚIE: Datorită condițiilor care decurg din procesul de producție, după montarea căsuței dimensiunea reală a acesteia poate fi diferită de dimensiunile indicate în specificație.** | HR/BIH NAPOMENA: Zbog uvjeta koji proizlaze iz procesa proizvodnje, nakon montaže stvarna veličina kućice može biti malo drugačija od dimenzija navedenih u specifikaciji. | **SRB NAPOMENA: Zbog uslova koje proističu iz procesa proizvodnje, nakon montaže kuće, njena stvarna veličina može se neznatno razlikovati od dimenzija navedenih u specifikaciji.** | LT SVARBU: Dėl sąlygų atsiradusių gamybos proceso metu, namelio dydis po sumontavimo gali šiek tiek skirtis nuo specifikacijos pateiktų matmenų. | **LV UZMANĪBU: Ļemot vērā nosacījumus izrietošus no ražošanas procesa, pēc mājiņas salikšanas tās reālais izmērs var nedaudz atšķirties no specifikācijā uzrādītiem izmēriem.** | EST MÄRKUS: Tootmisprotsessist tulenevate tingimuste tõttu võib kuuri suurus pärast paigaldamist veidi erineda spetsifikatsioonil märgitud mõõdetest. | **UA ПРИМІТКА: Через особливості процесу виробництва, після збирання сараю, його фактичний розмір може трохи відрізнятись від розмірів, вказаних у специфікації.** | RU ПРИМЕЧАНИЕ: Из-за особенностей, связанных с процессом производства, после сборки домика его фактический размер может немного отличаться от размеров, указанных в спецификации. | **BG ВНИМАНИЕ: Поради условността, произтичащи от процеса на производство, след сглобяване на къщичката нейният действителен размер може незначително да се разминава с размерите, посочени в спецификацията.** | AL SHËNIM: Për shkak të kushteve që rezultojnë nga procesi i prodhimit, madhësia aktuale e depos pas montimit mund të ndryshojë pak nga përmasat e dhëna në specifikime. | **NO MERK: På grunn av variasjoner i produksjonen, kan det ferdigmonterte skjulet avvike litt i størrelsen fra de angitte målene.** | FI HUOMAUTUS: Erialaisten mallien tuotannosta johtuen todellinen koko saattaa poiketa hieman ilmoitetuista mitoista. | **DK BEMÆRK: Grundet variationer i produktionen kan den faktiske samlede størrelse variere en smule fra de angivne dimensioner.** | SE OBS: Beroende på produktionsvariationer kan den faktiska sammansatta storleken variera något från de angivna dimensionerna.

PL MOCOWANIE DOMKU NARZĘDZIOWEGO DO FUNDAMENTU | **HU SZERSZÁMOS HÁZ RÖGZÍTÉSE AZ ALAPZATRA** | CZ PŘÍPEVNĚNÍ ZAHRADNÍHO DOMKU K ZÁKLADŮM | **SK UPEVNENIE DOMČEKA NA NÁRADIE K ZÁKLADNI** | SLO PRITRDITEV HIŠKE ZA ORODJE DO TEMELJEV | **RO FIXAREA CĂSUȚEI PENTRU UNELTE PE FUNDAȚIE** | HR/BIH PRIČVRŠĆIVANJE KUĆICE ZA ALAT NA BAZU | **SRB PRIČVRŠĆIVANJE KUĆE ZA ALAT NA TEMELJ** | LT ĮRANKIŲ NAMELIO MONTAVIMAS PRIE PAGRINDO | **LV INSTRUMENTU MĀJIŅAS STIPRINĀŠANA PIE PAMATA** | EST TÕÖRIISTAKUURI KINNITAMINE VUNDAMENDILE | **UA К РІПЛЕННЯ САРАЮ ДЛЯ ІНСТРУМЕНТІВ ДО ФУНДАМЕНТУ** | RU КРЕПЛЕНИЕ ДОМИКА ДЛЯ ИНСТРУМЕНТОВ К ФУНДАМЕНТУ | **BG ЗАКРЕПВАНЕ НА КЪЩИЧКАТА ЗА ИНСТРУМЕНТИ КЪМ ОСНОВАТА** | AL MONTIMI I DEPOS NË THEMELE | **NO FESTE SKJULET TIL FUNDAMENTET** | FI VAJAN KIINNITTÄMINEN PERUSTAAN | **DK SIKRING AF SKURET TIL ET FUNDAMENT** | SE SÄKRA SKJULET I EN GRUND

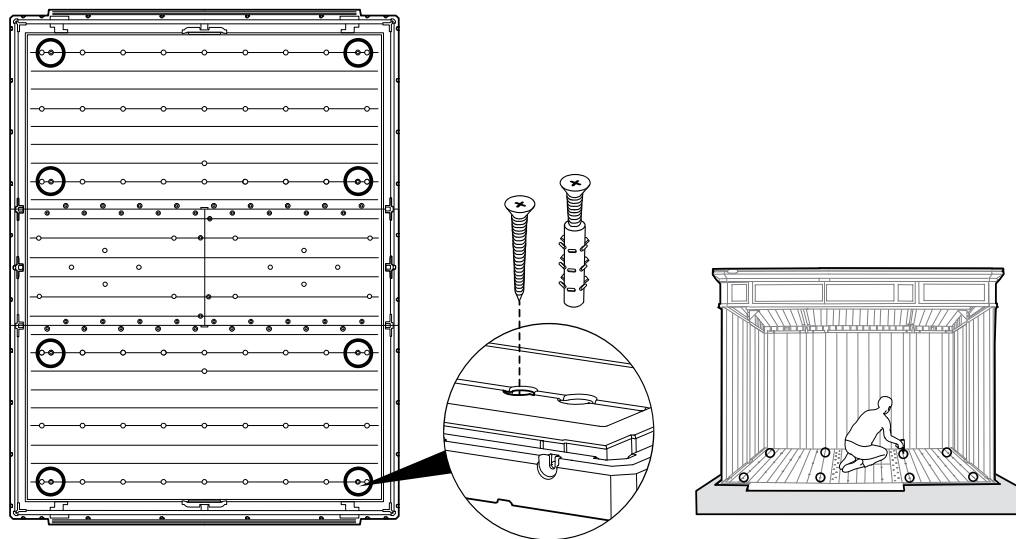
PL Montaż domku narzędziowego do podstawy za pomocą odpowiednich śrub w wyznaczonych miejscach w podłodze (brak śrub w zestawie). | **HU A szerszámos ház alapzatra rögzítése a megfelelő csavarokkal az aljzaton kijelölt helyeken (a készlet csavarokat nem tartalmaz).** | CZ Montáž zahradního domku k základům pomocí vhodných šroubů na vyznačených místech v podlaže (šrouby nejsou součástí sady). | **SK Montáž domčeka na náradie k základni pomocou príslušných skrutiek na určených miestach v podlahe (sada neobsahuje skrutky).** | SLO Montaža hiške za orodje do osnove s pomočjo ustreznih vijakov pritrjenih v označenih mestih v tleh (set ne vsebuje vijakov). | **RO Montajul căsuței pentru unelte pe fundație cu șuruburi adecvate în locurile marcate din stratul de suport (șuruburile nu sunt în dotare).** | HR/BIH Pričvršćivanje kućice za alat na podlogu na označena mjesta u podu s odgovarajućim vijcima (u setu nema vijaka). | **SRB Montaža kuće za alat na temelj sa odgovarajućim zavrtnjima u određenim mestima na podu (u setu nema zavrtnja).** | LT Įrankių namelio montavimas prie pagrindo atitinkamais varžtais, grindyse pažymėtose vietose (rinkinyje varžtų nėra). | **LV Instrumentu mājiņas montāža pie pamatnes ar atbilstošu skrūvju palīdzību grīdas atzīmētās vietās (skrūves nav komplektā).**

| EST Tööriistakuuri paigaldamine aluspinnale vastavate kruvide abil märgistatud kohtades põrandal (kruvisid ei ole komplektis). | UA Кріплення сараю для інструментів до основи за допомогою відповідних гвинтів в спеціально відведених місцях у підлозі (гвинти не входять до комплекту). | RU Крепление домика для инструментов к основанию с помощью подходящих винтов в специально отведенных местах в полу (винты не входят в комплект). | BG Монтаж на къщичката за инструменти към основата с помощта на съответните винтове на обозначените места към пода (няма включени винтове в комплекта). | AL Montoni depon në themele duke përdorur bulona të përshtatshëm në vendet e përcaktuara në dysHEME (bulonat nuk përfshihen). | NO Fest skjulet til fundamentet ved å drille hull i skjulgulvet på de merkede stedene og skru det fast til fundamentet med egnede skruer (skruer er ikke inkludert). | FI X kiinnitä vaja perustaan poraamalla reiät ennalta merkittyihin kohtiin vajan lattiasa ja ruuvaa kiinni perustukseen sopivilla ruuveilla (ruuvit eivät sisälly toimitukseen). | DK Fastgør skuret til fundamentet ved at bore huller i skurets gulv på de markerede steder, og skru det ned i fundamentet med egnede skruer (skruer medfølger ikke). | SE Fäst skjulet i grunden genom att borra hål i skjurets dörr på de förmarkerade ställena och skruva in den i fundamentet med lämpliga skruvar (skruvar ingår inte).

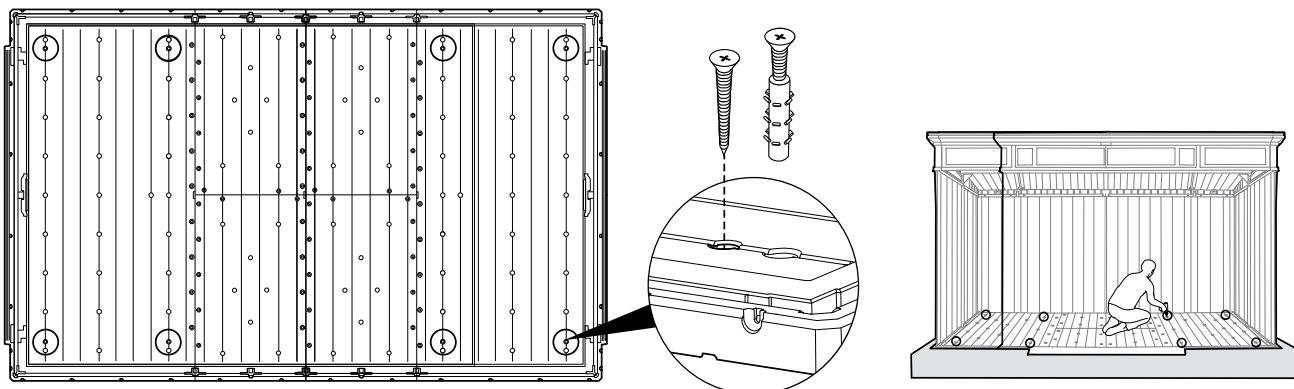
ARTISAN 7 x 7



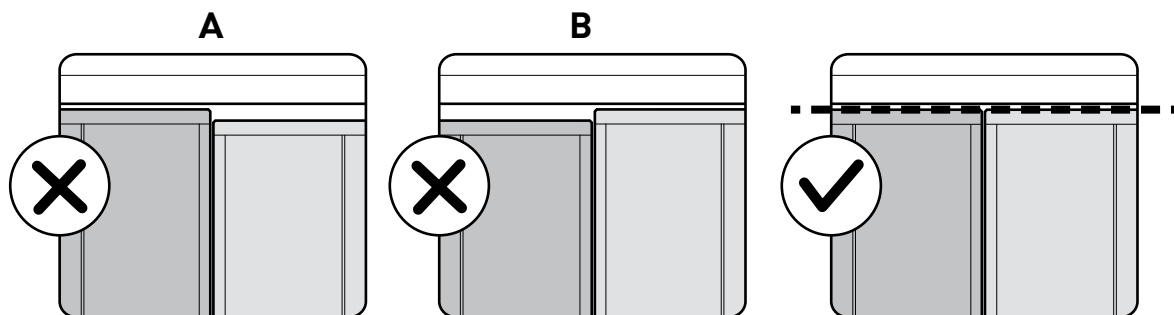
ARTISAN 9 x 7



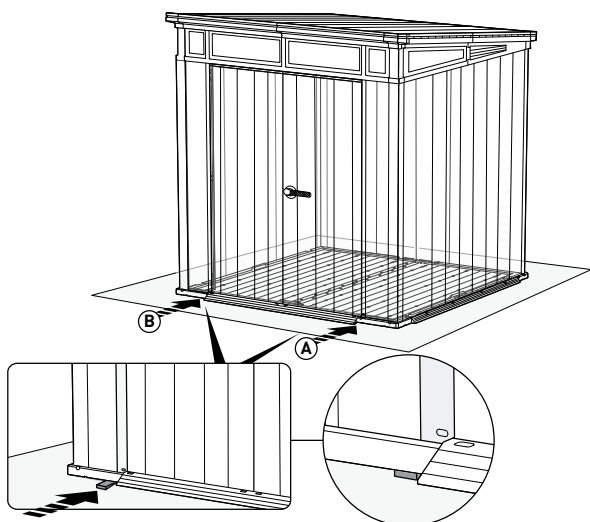
ARTISAN 11 x 7



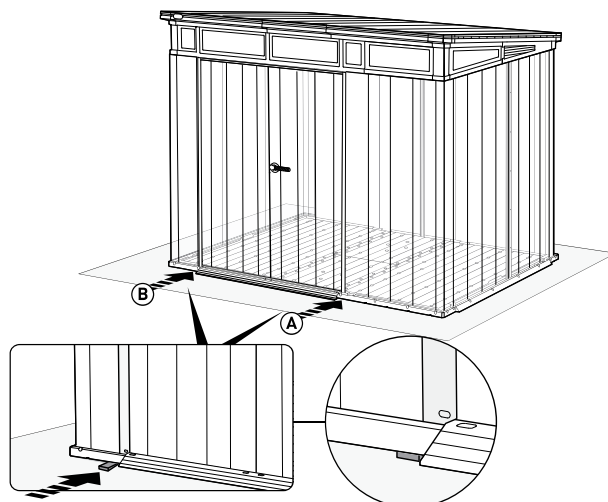
PL Jeśli stwierdzisz, że domek narzędziowy nie jest wypoziomowany, użyj podkładek po obu stronach domku lub drzwi. | **HU Ha úgy találja, hogy a ház nem áll vízszintesen, használjon alátéteket a ház oldalainál, vagy ajtajánál.** | CZ Pokud zjistíte, že kůlna není ve vodorovné poloze, použijte podložky na obou stranách kůlny nebo dveří. | **SK Ak zistíte, že kôlna nie je vo vodorovnej polohe, použite podložky na oboch stranách kôlne alebo dverí.** | SLO Če ugotovite, da vrtna hiška ni v ravnini, uporabite podstavke na obeh straneh hiške ali vrat. | **RO In cazul in care casuta nu este nivelata, folositi pene de reglare de o parte si de alta a usii sau a casutei.** | HR/BIH Ako uočite da kućica nije u ravnini, upotrijebite podložke na obje strane kućice ili vrata. | **SRB Ukoliko utvrdite da šupa nije u ravni, koristite podložke sa obe strane šupe ili vrata da je izravnate.** | LT Ja pamatne nav lidziena, izmantojiet starplikas nojumes vai durvju abās pusēs. | **LV Jei pastebēsīte, kad namelis stovi nelygiai - naudokite tarpiklius iš abiejų pašiūrės ar durų pusių.** | EST Kapi loodimisel kasuta ukse külgedel olevaid kinnitusmehhanisme. | **UA Якщо ви виявили, що сарай для інструментів не встановлено рівно, використайте підкладки по обидва боки сараю або дверей.** | RU Если сарай установлен не по уровню, используйте регулировочные шайбы на двери или любой стороне сарая. | **BG Ако установите, че навесът не е изравнен, използвайте подложки от двете страни на навеса или вратата.** | AL Nëse zbuloni se depoja nuk është në nivel, përdorni distancatorë në të dyja anët e depos ose derës. | **NO Hvis du finner ut at skuret ikke er i vater, bruker du mellomlegg på hver side av skuret eller døren.** | FI Jos huomaat, että aitta ei ole vaakatasossa, käytä suojalevyjä irto-osan tai oven molemmilla puolilla. | **DK Hvis du finder ud af, at skuret ikke er plant, skal du bruge skiver på hver side af skuret eller døren.** | SE Om du upptäcker att skjulet inte står jämnt, använd shims på vardera sidan av skjulet eller dörren.



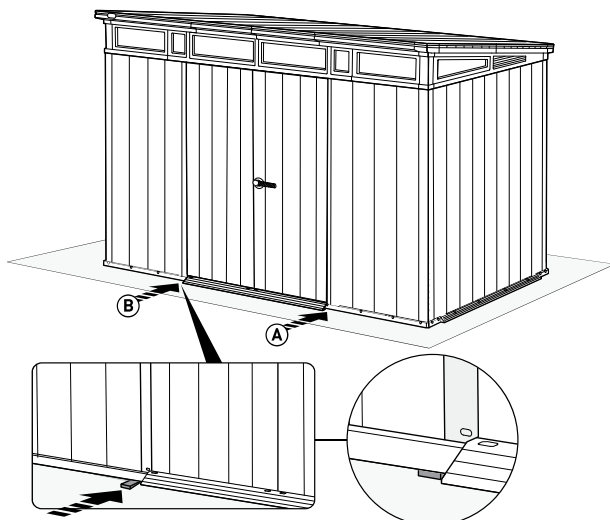
ARTISAN 7 x 7

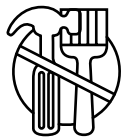


ARTISAN 9 x 7



ARTISAN 11 x 7





PL Ten domek nie wymaga konserwacji. Malowanie lub lakierowanie nie jest potrzebne. | **HU Ez a ház karbantartást nem igényel. Nem igényel festést vagy lakkozást.** | CZ Tento domek nevyžaduje údržbu. Není potřeba jej natírat či lakovat. | **SK Tento domček nevyžaduje údržbu. Maľovanie alebo lakovanie nie je potrebné.** | SLO Te hiške ne potrebujete vzdrževati. Ne potrebujete hiške barvati niti lakirati. | **RO Această casuță nu necesită mentenanță. Vopsirea sau lăcuirea nu sunt necesare.** | HR/BIH Ova kućica ne zahtijeva održavanje. Bojanje ili lakiranje nije potrebno. | **SRB Ova kućica ne zahtijeva održavanje. Bojanje ili lakiranje nije potrebno.** | LT Šis namelis nereikalauja priežiūros. Dažymas arba lakavimas nereikalingas. | **LV Šai mājiņai nav nepieciešams konservācija. Nav nepieciešama krāsošana vai lakošana.** | EST Ei vaja hooldamist. Ei nõua värvimise tulemus. | **UA Виріб не потребує догляду. Немає потреби фарбувати або покривати лаком.** | RU Этот домик не требует ухода. Нет необходимости в покраске или покрытии лаком. | **BG Тази къщичка изисква консервация. Не е необходимо боядисване или лакиране.** | AL Depoja e magazinimit nuk kërkon mirëmbajtje. Lyerja nuk është e nevojshme. | **NO Dette skjulet er vedlikeholdsfritt. Det er ikke nødvendig med maling eller lakk.** | FI Vajaa ei tarvitse huoltaa. Maalaaminen tai lakkaaminen ei ole välttämätöntä. | **DK Dette skur er vedligeholdelsesfrit. Maling eller lak er ikke nødvendigt.** | SE Det här skjulet är underhållsfritt. Färg eller lack behövs inte.



PL Unikalna technologia, w której wykonany jest domek, pozwala na pomalowanie go na dowolny kolor. Schowka można używać w oryginalnym kolorze lub może on zostać pomalowany tak, aby dopasować się do otoczenia. Przed pomalowaniem prosimy o zapoznanie się ze szczegółową instrukcją pielęgnacji i konserwacji. Rodzaj farby: ściany mogą zostać pomalowane wodną farbą akrylową do użytku zewnętrznego. Polecamy: czyste, jasne odcienie, wykończenie satynowe lub półpołysk. Podczas wyboru farby skonsultuj się ze swoim konsultantem ds. kolorów lub specjalistą od farb. Zastosowanie: użyć wałka, aby nałożyć farbę na suchą powierzchnię ścian. Nie malować szczelin przypominających belki, znajdujących się w ścianach. Nie malować dachu, podłogi, łączeń ścian lub innych nieszczotkowanych części. Proszę pamiętać: malowanie wymaga konserwacji. Po pewnym czasie może być wymagane ponowne malowanie.

W celu zachowania bezpieczeństwa – przed użyciem farby należy upewnić się, że postępują Państwo zgodnie ze wskazówkami dotyczącymi zachowania ostrożności i bezpieczeństwa. | **HU Ez a karbantartást nem igénylő kerti tároló egyedi anyagból készült, amely lehetővé teszi a matt falpanel festését. Tárolót lehet használni az eredeti színben vagy festettet, hogy illeszkedjen a kerthez, a teraszhoz vagy az udvarhoz. Festés előtt kérjük ismerkedjen meg a termék részletes ápolási és karbantartási útmutatójával. Festék típusa: A falai kültéri vízbázisú akrilfestékkel festhetők. Tiszta, világos árnyalatokat, szatén vagy félfényes kikészítést ajánlunk. A festék kiválasztása során kérje ki a lakberendező vagy a festékszakértő tanácsát. Alkalmazása: A festék száraz felületre történő felhordásához használjon festőhengert. Ne fesse a falak gerenda-szerű réseit. Ne fesse le a tetőt, a padlót, a fali csatlakozásokat vagy egyéb, nem kévelt felületi részeit. Ne feledje: a festés karbantartást igényel. Bizonyos idő elteltével szükség lehet a ház újrafestésére. A biztonság megőrzése céljából – a festék használat előtt győződjön meg róla, hogy a biztonsági óvintézkedésekre vonatkozó útmutatók szerint járnak el.** | CZ Tento bezúdržbový příhrádka na rukavice je vyroben z unikátního materiálu, který umožňuje natírat matné stěnové panely. Příhrádka na rukavice lze používat v původní barvě nebo může být natřen podle barvy zahrady, terasy či nádvoří. Před natíráním se, prosím, seznámte s podrobným návodem k péči a údržbě. Druh barvy: Stěny kůlny lze natřít akrylovou barvou na vodní bázi pro venkovní použití. Doporučujeme: čisté, světlé odstíny, saténová povrchová úprava nebo pololesk. Během výběru barvy konzultujte se svým konzultantem na barvy nebo se specialistou na barvy. Použití: K nanesení barvy na suchý povrch stěny použijte váleček. Nenatírejte štrbiny připomínající trámy, které se nacházejí ve stěnách. Nenatírejte střechu, podlahu, spoje stěn nebo jiné nekartáčované součásti kůlny. Mějte prosím na paměti: nátěr vyžaduje údržbu. Po jisté době může být nutné další natření. Pro zachování bezpečnosti – před použitím barvy se ujistěte, že postupujete v souladu s pokyny týkajícími se chování, opatrnosti a bezpečnosti. | **SK Tento nevyžadujúci údržbu záhradný úložný box je vyrobený z unikátneho materiálu, ktorý umožňuje maľovanie matných stenových panelov. Box môže byť používaný v jeho pôvodnej farbe alebo pomalovaný tak, aby zodpovedal záhrade, terase alebo nádvoriu. Pred natieraním sa, prosím, zoznámte s podrobným návodom na ošetrovanie a údržbu. Druh farby: Steny kôlne možno natrieť akrylovou farbou na vodnej báze pre vonkajšie použitie. Odporúčame: čisté, svetlé odtiene, saténová povrchová úprava alebo pololesk. Priebeh výberu farby konzultujte so svojim konzultantom na farby alebo so špecialistom na farby. Použitie: Na nanesenie farby na suchý povrch steny použite valček. Nenatierajte štrbiny pripomínajúce trámy, ktoré sa nachádzajú v stenách. Nenatierajte strechu, podlahu, spoje stien alebo iné nekefované súčasti kôlne. Majte prosím na pamäti: nátěr vyžaduje údržbu. Po istej dobe môže byť nutné ďalšie natretie. Na zachovanie bezpečnosti – pred použitím farby sa uistite, že postupujete v súlade s pokynmi týkajúcimi sa chovania, opatrnosti a bezpečnosti.** | SLO Unikatna tehnologija, na podlagi katere je narejena shramba, vam dovoli, da jo pleskate s poljubno barvo. Shrambo lahko uporabljate v izvorni barvi ali jo lahko pleskate tako, da bi ustrezala okolju. Preden barvate, seznanite se s podrobnimi navodili za vzdrževanje in konzerviranje. Vrsta barve: Stene lahko barvate z vodno akrilsko barvo za zunanjo uporabo. Priporočamo: čiste, svetle odtenke, barve saten ali polmat. Med izbiro barve se posvetujte z vašim konzultantom za odtenke ali strokovnjakom za barve. Uporaba: Uporabite pleskarski valj in pleskajte suho površino stene. Ne pleskajte lin, ki so podobni deskam in ki se nahajajo v stenah. Ne pleskajte strehe, tal, stenskih povezav ali drugih nebrušenih elementov. Ne pozabite: pleskanje zahteva vzdrževanje. Po nekem času bo lahko nujno ponovno pleskanje. Varno delo – preden začnete uporabljati barvo, preverite, ali ravnate v skladu z navodili za varno uporabo in varnost. | **RO Acest loc de depozitare pentru grădină care nu necesită conservare este fabricat dintr-un material unic care face posibilă vopsirea panourilor mate de perete. Poate fi folosit în culoarea originală sau poate fi vopsit pentru a-l adapta la grădină, terasă sau curte. Înainte de vopsirea acesteia vă rugăm să citiți cu deosebită atenție instrucțiunea de îngrijire și conservare. Tipul de vopsea: Pereții magaziei pot fi vopșiți cu vopsea acrilică pe bază de apă pentru uz extern. Recomandăm: nuanțe curate, deschise, finisaj satinat sau semiluciu. În timpul selectării vopselei consultați-vă cu consultantul dvs. cu privire la problemele legate de culori sau specialistul care se ocupă de vopsele. Întrebuințare: Folosiți rola pentru a aplica vopseaua pe suprafața uscată a peretelui. Nu vopșiți rosturile care seamănă cu grinzile care se află în pereți. Nu vopșiți acoperișul, podeaua, locurile de îmbinare a pereților sau alte părți neperiate ale magaziei. Vă rugăm să țineți minte: vopsirea necesită conservare. După un timp magazia poate necesita o revopsire. În scopul a menține securitatea – înainte de utilizarea vopselei trebuie să vă asigurați, că procedați în conformitate cu indicațiile cu privire la precauție și siguranță.** | HR/BIH Ovo vrtno skrovište za odlaganje je izrađeno od jedinstvenog materijala koji omogućava bojanje mat zidnih panela. Spremište za odlaganje može se koristiti u njegovoj izvornoj boji ili obojen u svrhu prilagođavanja vrtu, terasu ili dvorištu. Prije bojenja, pročitajte detaljne upute za njegu i održavanje. Vrsta boje: Zidovi kuće mogu se bojiti akrilnim bojama na vodenoj bazi za vanjske zidove. Preporučamo: čiste, svijetle nijanse, mat ili polu sjaj. Prilikom odabira boje, konzultirajte vašeg savjetnika za nijanse boje ili specijalistu za vrstu boja. Primjena: Koristiti valjak za nanošenje boje na suhu površinu zida. Nemojte bojiti proreze koji podsjećaju na grede i nalaze se na zidovima. Nemojte bojiti krov, pod, spojeve zidova ili druge dijelove kuće koji nisu četkani. Imajte u vidu: bojenje zahtijeva održavanje. Nakon nekog vremena, možda ćete morati opet obojiti zidove. Kako bi se zadržala sigurnost – prije uporabe boje, provjerite da li postupate u skladu sa smjernicama opreza i sigurnosti. | **SRB Ovaj baštenski sanduk koji ne zahteva održavanje je napravljen od jedinstvenog materijala koji omogućuje bojenje mat zidnih panela. Sanduk za odlaganje možete koristiti u njegovoj originalnoj boji ili obojen da bi se uklapao u baštu, terasu ili dvorište. Pre bojenja, molimo pogledajte detaljna uputstva za negu i održavanje. Vrsta boje: Zidovi kuće mogu se bojiti akrilnim bojama na bazi vode za spoljašnju upotrebu. Preporučujemo: čiste, svetle nijanse, saten ili polu sjaj. Kada birate boju, konsultujte se sa svojim konsultantom za nijanse boje i specijalistom za vrstu boje. Primena: Koristite valjak kako biste primenili boju na suhu površinu zida. Ne bojite proreze nalik na grede koja se nalaze na zidovima. Nemojte da bojite krov, pod, spojeve zidova ili druge delove kuće koje nisu četkane. Imajte na umu: bojenje zahteva održavanje. Nakon nekog vremena može biti potrebno ponovno bojenje. U cilju očuvanja bezbednosti – pre upotrebe boje, proverite da li postupate u skladu sa smernicama i bezbednosnim merama.**

| LT Šis nereikalaujanti priežiūros sodo slėptuvė yra pagaminta iš unikalios medžiagos, kuri leidžia dažyti matines sienų plokštės. Slėptuvė gali būti naudojama originalioje spalvoje arba dažoma, kad pritaikyti prie sodo, tarasos arba kiemo. Prieš dažymą prašome susipažinti su detalio priežiūros instrukcija. Dažų rūšis: Namelio sienos gali būti dažomos vandens akrilo dažais, skirtais naudotoi išorėje. Rekomenduojame švarūs, šviesius tšpalvius, satinos išbaigimą arba pusiau blizgesį. Dažų spalvos rinkimo metu konsultuokitės su savo spalvų arba dažų specialistu. Naudojimas: Naudoti volelį, kad uždėti dažus ant sauso sienos paviršiaus. Nedažyti tarpų primenančių rąstus, esančius sienose. Nedažyti stogo, grindų, jungimų arba kitų nenuvalytų šepetiu namelio dalių. Prašome nepamiršti, kad dažymas reikalauja priežiūros. Praėjus kokiam laikui gali būti būtinas pakartotinis dažymas. Dėl saugumo – prieš dažų panaudojimą reikia įsitikinti, kad laikotės atsargumo ir saugumo taisyklių. | **LV Ši dārza glabātuve bez konservācijas nepieciešamības izgatavots no unikāla materiāla, kurš dod iespēju krāsot matētos sienas paneļus. Glabātuvai var izmantot oriģinālā krāsā vai krāsot piemērojot dārzam, terasei vai pagalmam. Pirms krāsošanas lūdzam iepazīties ar detalizētu kopšanas un konservācijas instrukciju. Krāsas tips: Mājiņas sienas var krāsot ar ārpusei piemērotu akrila ūdens krāsu. Ieteicami: tīri, gaiši toņi, satīna vai pusspīdīga apdare. Izvēloties krāsu konsultēties ar savu krāsu speciālistu. Pielietojums: Krāsas uzklāšanai uz sauso sienas virsmu izmantot rulli. Nēkrāsot sienas spraugas, kuras imitē sijas. Nēkrāsot jumtu, grīdu, sienu savienojumus vai citus mājiņas ne matētās daļas. Lūzdu atcerēties: krāsošanai nepieciešama konservācija. Pēc noteikta laika, var būt nepieciešama atkārtota krāsošana. Drošības ievērošanai – pirms krāsas lietošanas nepieciešams pārliecināties, ka Jūs rīkojieties atbilstoši uzmanības un drošības norādījumiem.** | **EST** See hooldust mittenõudev aiapanipaik on valmistatud unikaalsest materjalist, mis võimaldab tuhmide seinapaneelide värvimist. Panipaika võib kasutada originaalses värvitoonis või värvituna – selle sobitamiseks aia, terrassi või õuega. Tutvuge enne värvimist üksikasjaliku hooldus- ja konserveerimisjuhendiga. Värviliik: Maja seinu võib värvida väliseks kasutamiseks mõeldud akrüülvärviga. Soovitame: puhtaid, heledaid värvitoone, satioin- või poolläikivat viimistlust. Värvide valikul konsulteerige meie nõustajaga värvide alal või värvide alase spetsialistiga. Kasutamine: Kasutage rulli värvi kandmiseks kuivale seinapinnale. Ärge värvige pragusid, mis sarnanevad seintes olevatele palkidele. Mitte värvida lage, põrandat, seinte ühenduskohti ega teisi maja harjamata elemente. Pidage meeles: värvimine nõuab hooldamist. Pärast mõne aja möödumist võib osutada vajalikuks uuesti värvimine. Ohutuse säilitamiseks – enne värvi kasutamist veenduge, kas käitute vastavalt hoiatus- ja ohutusjuhiste. | **UA Даний садовий ящик, який не потребує обслуговування, виконаний з унікального матеріалу, для фарбування матових настінних панелей. Ящик може бути використаний в його оригінальному кольорі або ж пофарбованим під стиль саду, тераси або внутрішнього дворика. Перед початком фарбування ознайомтеся з докладною інструкцією по догляду та консервації виробу. Тип фарби: Стіни можна пофарбувати водяною, акриловою фарбою для використання зовні приміщень. Рекоменуємо чисті, світлі відтінки, сатинову обробку або напівглянець. При виборі фарби проконсультуйтеся у фахівця по фарбах. Застосування: Щоб нанести фарбу на суху поверхню стіни, використовуйте валик. Не фарбуйте щілини, що нагадують балки, які знаходяться в стінах. Не фарбуйте дах, підлогу, стінні з'єднання або інші, некарцовані з'єднання. Пам'ятайте: фарбування вимагає подальшої консервації. Через деякий час може знадобитися повторне фарбування. З метою безпеки, перед першим використанням фарби слід переконатися, що ви робите відповідно до вказівок, що стосуються дотримання правил техніки безпеки.** | **RU** Данный садовый ящик, не требующий обслуживания, выполнен из уникального материала, для окраски матовых настенных панелей. Ящик может быть использован в его оригинальном цвете или же окрашенным под стиль сада, террасы или внутреннего дворика. Перед началом покраски ознакомьтесь с подробной инструкцией по уходу и консервации изделия. Тип краски: Стены можно покрасить водяной, акриловой краской для использования снаружи помещений. Рекомендуем чистые, светлые оттенки, сатиновую отделку или полуглянec. При выборе краски проконсультируйтесь у специалиста по краскам. Применение: Чтобы нанести краску на сухую поверхность стены, используйте валик. Не красьте щели, напоминающие балки, находящиеся в стенах. Не красьте крышу, пол, стальные соединения или другие, некарцованные соединения. Помните: покраска требует последующей консервации. Спустя некоторое время может потребоваться повторная покраска. В целях безопасности, перед первым использованием краски следует убедиться, что Вы поступаете в соответствии с указаниями, касающимися соблюдения осторожности и правил техники безопасности. | **BG Неповторима технология, в която е изработена къщичката, позволява тя да се боядиса в свободно избран цвят. Скривалището може да се употребява в оригинален цвят или може да се боядиса така, че да съответства на окръжаващата среда. Преди боядисване запознайте се, моля, с подробна инструкция за поддържане. Вид боя: Стените могат да се боядисат с водна акрилна боя за външна употреба. Препоръчваме: чисти, ясни тонове, сатиниране или полугланц. При избор на боята посъветвайте се със своя консултант по цветове или със специалист по бои. Употреба: Използвайте ролка, за да сложите боята върху суха повърхност на стената. Не боядисвайте пролуките, наподобяващи греди, намиращи се в стената. Не боядисвайте покрива, пода, съединения на стените или други нечеткани части. Помнете: боядисването изисква поддържане. След някое време може да се изисква повторно боядисване. За спазване на безопасността осигурете се преди употреба на боята, че постъпвате съгласно указанията относно предпазливост и сигурност.** | **AL** Teknologjia unike e përdorur për prodhimin e depos bën të mundur lysterjen e saj në çdo ngjyrë. Depoja mund të përdoret në ngjyrën e saj origjinale ose mund të lyhet për t'iu përshtatur ambientit rrethues. Ju lutemi lexoni udhëzimet e detajuara të kujdesit dhe mirëmbajtjes para se ta lyeni. Lloji i bojës: muret mund të lyhen me bojë akrilike me bazë uji për përdorim në ambiente të jashtme. Rekomandohet: ngjyra të pastra, të ndritshme, dora e fundit saten ose gjysmë shkëlqim. Këshillohuni me konsulentin tuaj të ngjyrave ose specialistin e bojës kur zgjidhni bojën. Aplikimi: përdorni një rul për të aplikuar bojën në një sipërfaqe të thatë të murit. Mos lyeni çarjet gjatësore në mure. Mos lyeni çatinë, dyshemenë, këndet e mureve ose pjesë të tjera të papastruara. Mos harroni: lysterja kërkon mirëmbajtje. Pas një farë kohe mund të kërkohet rilyerja. Për sigurinë tuaj - para se të përdorni bojën, sigurohuni që të ndiqni udhëzimet paraprake dhe të sigurisë. | **NO Dette vedlikeholdsfrie skjulet er laget av et unikt sammensatt materiale som gjør at de børstede veggpanelene kan males. Skjulet kan brukes med sin originale farge, eller det kan males så det står til hagen, verandaen, terrassen eller uteplassen. Før du maler, bør du lese de detaljerte instruksjonene om stell og vedlikehold: Malingstype: Veggene på skjulet kan males med en vannbasert akrylmaling til utendørs bruk. Anbefalt: Dekkende, lyse farger, silkematt eller halvblank glans. Snakk med fargehandelen eller maleren når du velger maling. Påføring: Bruk en rulle til å påføre malingen på en tørr veggoverflate. Ikke mal furene i veggene. Husk: Maling krever vedlikehold. Etter en viss tid kan det være at det må males om igjen. For din egen sikkerhet: Sørg for at du følger malingens sikkerhetsveiledning før du maler.** | **FI** Tämä vaja, jota ei tarvitse huoltaa, on valmistettu ainutlaatuisesta yhdisteestä, minkä ansiosta seinäpaneelit voidaan maalata. Vaja voidaan jättää alkuperäisen väriseksi tai seinät voidaan maalata maisemaan, terassiin tai ympäristöön sopiviksi. Ennen maalausta, katso yksityiskohtaiset hoito-ohjeet: Maalityyppi: Vajan seinät voidaan maalata ulkokäyttöön tarkoitettulla vesiohenteisella akryylimaalilla. Suosittelemme: Kompaktia, vaaleasävyistä, satioini- tai puolikiiltävää pintaa. Kysy neuvoa maalialan asiantuntijalta tai ammattimaalarilta kun valitset maalia. Käyttö: Käytä rullaa maalin levittämiseen seinään pinnan ollessa kuiva. Älä maalaa säteittäisiä rakoja seinissä. Muista: Maalattu pinta vaatii huoltoa. Uusintamaalaus voi olla tarpeen jonkin ajan kuluttua. Turvallisuus – varmista, että noudatat maalin hoito- ja turvaohjeita ennen käyttöä. | **DK Dette vedligeholdelsesfri skur er lavet af et unikt materiale, som gør de børstede vægpaneler egnede til at blive malet. Skuret kan bruges i dets oprindelige farve, eller væggene kan males, så de matcher dit landskab, terrasse, gårdhave eller udendørsområde. Før du maler det, bør du læse de detaljerede instruktioner til pleje og vedligeholdelse grundigt: Type af maling: Skurets vægge kan males med en vandbaseret akrylmaling til udendørsbrug. Anbefalet: Fast, lyse nuancer, finish med satin eller halvblank. Rådfør dig med din farvehandler eller maler, når du vælger maling. Påføring: Brug en rulle til at påføre malingen på den tørre væg. Mal ikke de bjælkelignende sprækker i væggene. Husk: Maling kræver vedligeholdelse. Efter nogen tid kan det være nødvendigt at male igen. For din sikkerhed – sørg for at følge malingens vejledning til pleje og sikkerhed før påføringen.** | **SE** Detta underhållsfria skjul är tillverkat av ett unikt kompositmaterial som gör att de borstade väggpanelerna kan målas. Skjulet kan användas i sin ursprungliga färg, eller så kan väggarna målas för att matcha landskap, däck, uteplats eller utomhusdesign. Läs före målning de detaljerade skötsel- och underhållsanvisningarna: Typ av färg: Väggarna i skjulet kan målas med en vattenbaserad akrylfärg för utomhusbruk. Rekommenderas: Fasta, ljusa nyanser, siden- eller halvblank ytfinish. Rådgör med din färgkonsult eller professionella målare för att välja färg. Applicering: Använd en rulle för att applicera färgen på väggens torra yta. Måla inte de balkliknande fördjupningarna i väggarna. Kom ihåg: Målning kräver underhåll. Efter en tid kan ommålning krävas. För din egen säkerhet: se till att du följer färgens skötsel- och säkerhetsanvisningar före applicering.

PL ZASADY BEZPIECZNEGO UŻYTKOWANIA: • Domek narzędziowy przeznaczony jest wyłącznie do przechowywania rzeczy. Nie jest przeznaczony do zamieszkania. • Zaleca się zabezpieczenie domku narzędziowego poprzez przymocowanie konstrukcji do obiektów stałych lub przykręcenie go do podłoża w wyznaczonych w podłodze punktach, za pomocą odpowiednich śrub (brak śrub w zestawie). • Nie wykonywać montażu przy silnym wietrze oraz w niskich temperaturach. • Należy systematycznie sprawdzać stabilność domku oraz poziom gruntu, na którym jest on ustawiony. • Należy uważać na metalowe krawędzie elementów domku narzędziowego. • Podczas montażu lub w trakcie użytkowania należy używać tylko narzędzi wyszczególnionych w instrukcji obsługi. • Przy montażu i konserwacji domku narzędziowego zawsze należy nosić rękawice robocze, okulary ochronne i długie rękawy. • Należy unikać używania kosiarek lub kos mechanicznych w pobliżu domku narzędziowego. • W trakcie używania narzędzi elektrycznych zawsze należy nosić okulary ochronne i postępować zgodnie z instrukcjami producenta. • Domek narzędziowy należy myć przy użyciu węża ogrodowego lub łagodnych detergentów. Nie należy używać twardych szczotek lub silnych środków czystości, w tym odtłuszczaczy lub produktów na bazie oleju lub acetonu. Produkty te mogą trwale uszkodzić powierzchnię domku narzędziowego. • Nie należy przechowywać w domku narzędziowym gorących przedmiotów takich jak rozgrzane grille, lutownice oraz jakichkolwiek lotnych substancji chemicznych. • Należy unikać opierania ciężkich przedmiotów o ściany domku, ponieważ może to spowodować odkształcenia. • Dach domku narzędziowego powinien być regularnie oczyszczany z nagromadzonego śniegu bądź liści. Duże ilości śniegu na dachu mogą uszkodzić domek narzędziowy i być niebezpieczne dla użytkowników domku. • Ważnym czynnikiem przy określaniu lokalizacji dla domku narzędziowego jest siła i kierunek wiatru. Należy starać się, aby oddziaływanie wiatru na domek narzędziowy było stosunkowo małe, szczególnie od strony drzwi. Aby zapobiec uszkodzeniom wynikającym z oddziaływania wiatru – drzwi domku powinny być zawsze zamknięte, kiedy nie jest on używany. • Nie stawać na dachu. • Przed ustawieniem domku należy skonsultować się z lokalnymi urzędami, aby sprawdzić, czy nie są wymagane pozwolenia budowlane na postawienie domku narzędziowego. | **HU A BIZTONSÁGOS HASZNÁLAT SZABÁLYAI:** • A szerszámós ház kizárólag tárgyak tárolására szolgál. • A szerszámós házban lakni nem lehet. • Ajánlott a szerszámós házat lerögzíteni a szerkezet fix létesítményre, vagy a padlón kijelölt pontokban az aljzatra erősítésével a megfelelő csavarok alkalmazásával (a készlet csavarokat nem tartalmaz). • A szerszámós házat nem szabad erős szélben, valamint alacsony hőmérsékleten összeszerelni. • Rendszeres időközönként ellenőrizni a ház és a talajszint stabilitását, amelyre felállította a házat. • Ügyeljen a szerszámós ház elemeinek fém éleire. • Az összeszerelés vagy a használat során kizárólag a használati útmutatóban megjelölt szerszámokat szabad használni. • A szerszámós ház összeszerelése és karbantartása során mindig munkakesztyűt, védőszemüveget és hosszú ujjú ruhát kell viselni. • Kerülni a fűnyíró vagy mechanikus kasza használatát a szerszámós ház közelében. • Elektromos szerszámok használatá közben mindig védőszemüveget kell viselni és a gyártó útmutatója szerint kell eljárni. A szerszámós házat kerti tömlő és enyhe mosószer segítségével tisztíthatja. Nem szabad durva kefék vagy erős tisztítószereket használni, például zsírtalanítókat vagy olaj vagy aceton bázisú termékeket. Ezek a termékek tartós károsodást okozhatnak a szerszámós ház felületén. • A szerszámós házban nem szabad forró tárgyakat, mint felhevült grill, forrasztópáka vagy bármilyen illó vegyi anyagot tárolni. • Kerülni a nehéz tárgyak szerszámós ház falának támasztását, mivel a fal eldeformálódását okozhatja. • A szerszámós ház tetejéről rendszeres időközönként el kell távolítani a tetőn összegyűlt havat és faleveleket. A tetőn álló nagy mennyiségű hó sérülést okozhat a szerszámós ház szerkezetében és veszélyt jelent a ház felhasználói számára. • A szerszámós ház összeszerelési helyének a meghatározásakor fontos tényező a szélirány és a szélereősség. Ügyelni kell arra, hogy a szél viszonylag kis hatással legyen a szerszámós házra, különösen az ajtó felől. A szél okozta sérülések elkerülése végett – a ház ajtaját mindig zárva kell tartani, ha éppen nem használja. • Ne álljon a tetőre. • A ház felállítás előtt lépjen kapcsolatba a helyi hivattal és ellenőrizze, hogy a szerszámós ház felállításához nincs szükség építési engedélyre. | **CZ BEZPEČNOSTNÍ ZÁSADY:** • Domek na nářadí je určen výhradně na skladování věcí. Není určen k bydlení. • Zahradní domek doporučujeme zajistit připevněním jeho konstrukce k pevným objektům nebo přišroubováním k základům na místech označených v podlaze, pomocí vhodných šroubů (šrouby nejsou součástí sady). • Neprovádějte montáž za silného větru a za nízkých teplot. • Systematicky kontrolujte stabilitu domku a zeminy, na které stojí. • Dávejte pozor na kovové hrany dílů zahradního domku. • Při montáži nebo během použití používejte pouze nářadí uvedená v návodu k použití. • Při montáži a údržbě zahradního domku vždy noste pracovní rukavice, ochranné brýle a dlouhé rukávy. • V blízkosti zahradního domku nepoužívejte mechanické sekačky a křovinořezy. • Při práci s elektrickým nářadím vždy noste ochranné brýle a postupujte podle pokynů výrobce. • Zahradní domek myjte pomocí zahradní hadice nebo jemných saponátů. Nepoužívejte tvrdé kartáče ani silné čisticí prostředky jako odmašťovače nebo výrobky na bázi nafty či acetonu. Tyto prostředky mohou trvale poškodit povrch zahradního domku. • V zahradním domku neskladujte horké předměty jako rozpálené grily, páječky a jakékoli těkavé chemické látky. • O stěny domku neopírejte těžké předměty, které by mohly způsobit deformace. • Střechu domku je potřeba pravidelně čistit od nahromaděného sněhu nebo listí. Velké množství sněhu na střeše může domek poškodit a může být pro uživatele domku nebezpečné. • Důležitým faktorem při výběru umístění zahradního domku je síla a směr větru. Snažte se, aby působení větru na domek bylo relativně malé, zejména pak na straně dveří. Abyste zabránili škodám způsobeným větrem, vždy zavírejte dveře, pokud domek nepoužíváte. • Nevstupujte na střechu. • Před montáží domku konzultujte s místními úřady, zda ke stavbě zahradního domku není vyžadováno stavební povolení. | **SK PRAVIDLÁ BEZPEČNÉHO POUŽÍVANIA:** • Domček na náradie je určený len na ukladanie vecí. Nie je určený na bývanie. • Odporúča sa ochranu domčeka na náradie pripevnením konštrukcie k pevným objektom alebo priskrutkovaním ho k zemi na určených miestach, pomocou príslušných skrutiek (sada neobsahuje skrutky). • Nikdy nevykonávajte montáž v silnom vetre a pri nízkych teplotách. • Pravidelne kontrolujte stabilitu domčeka a úroveň podlažia, na ktorom je postavený. • Buďte opatrní s kovovými hranami prvkov domčeka na náradie. • Pri montáži alebo pri užívaní, používajte iba náradie uvedené v návode na obsluhu. • Pri montáži alebo pri údržbe domčeka vždy používajte pracovné rukavice, ochranné okuliare a dlhé rukávy. • Vyvarujte sa používania sekačiek alebo mechanických sekáčich prístrojov v blízkosti domčeka na náradie. • Pri používaní elektrického náradia vždy noste ochranné okuliare a postupujte podľa pokynov výrobcu. • Domček na náradie by mal byť umývaný s použitím záhradnej hadice alebo jemných saponátov. Nepoužívajte tvrdé kľezy ani silné čistiace prostriedky, vrátane odmašťovačov alebo produktov na báze oleja alebo acetonu. Tieto produkty môžu trvale poškodiť povrch domčeka na náradie. • Nepoužívajte v domčeku na náradie horúce predmety, ako sú rozohriaté grily, spájkaovače a akékoľvek prchavé chemické látky. • Neopierajte ťažké predmety o steny domčeka, pretože to môže spôsobiť deformácie. • Strecha domčeka na náradie by mala byť pravidelne čistená od nahromadeného snehu alebo listia. Veľké množstvo snehu na streche môže poškodiť domček na náradie a môže byť nebezpečné pre užívateľov domčeka. • Dôležitým faktorom pri určovaní umiestnenia domčeka na náradie je sila a smer vetra. Mali by ste dbáť, aby účinok vetra na domček na náradie bol relatívne malý, a to najmä od dverí. Aby nedošlo k poškodeniu v dôsledku pôsobenia vetra – dvere domčeka by mali byť vždy uzavreté, ak sa nepoužívajú. • Nestojte na streche. • Pred postavením domčeka by sa mali konzultovať s miestnymi orgánmi s cieľom overiť, či nie sú potrebné stavebné povolenia k postaveniu domčeka na náradie. | **SLO PRAVILA VARNE UPORABE:** • Hiška je primerna samo za shranjevanje, ni primerna za stanovanje. • Priporočamo, da hiško zaščitite s tem, da njeno konstrukcijo pritrdite do nepremičnega objekta oziroma privijete do podlage v označenih v tleh mestih s pomočjo ustreznih vijakov (vijaki niso priloženi). • Ne montirajte hiške kadar pihaveter ali je hladno. • Občasno preverite stabilnost hiške ter nivo podlage, na kateri je hiška postavljena. • Bodite pozorni na kovinske robove elementov hiške za orodje. • Med montažo ali uporabo hiške uporabljajte samo to orodje, ki je navedeno v tem priročniku. • Med montažo in vzdrževanjem hiške za orodje nosite delovne rokavice, zaščitna očala in dolge rokave. • Izogibajte se uporabi kosilnice ali mehanske kose v bližini hiške za orodje. • Med uporabo elektro orodja nosite zaščitna očala in vedno ravajte skladno z navodili proizvajalca. • Umivajte hiško za orodje z uporabo vrtno cevi in nežnega detergenta. Ne uporabljajte trde ščetke niti močnih čistilnih sredstev, med tem sredstev za odstranjevanje maščobe ter čistilnih sredstev, ki vsebujejo olje oziroma aceton. Takšni izdelki lahko trajno poškodujejo površino hiške za orodje. • Ne shranjujte v hiški vročih predmetov, kot žari, spajkalniki ter kakršnekoli hlapne kemikalije. • Ne naslanjajte težkih predmetov ne stene hiške, ker to lahko povzroči deformacijo. • Redno odstranjujte sneg in listje s površine strehe. Velike količine snega na strehi lahko poškodujejo hiško ter postanejo nevarne za uporabnike hiške. • Smer pihanja vetra je pomemben dejavnik, ki ga je treba upoštevati pri izbiri lokacije hiške za orodje. Treba je omejiti izpostavljenost hiške vetru, posebno pa te stene, v kateri so vrata. Da se prepreči poškodbe, ki jih lahko povzroči veter, naj bodo vrata hiške zaklenjena, v času kadar je ne uporabljate. • Ne stojite na strehi. • Preden postavite hiško za orodje se posvetujte z lokalnimi oblastmi, da preverite, ali je potrebo gradbeno dovoljenje za postavitev hiške za orodje. | **RO REGULI DE UTILIZARE ÎN CONDIȚII DE SIGURANȚĂ:** • Căsuța este destinată doar pentru depozitarea de lucruri. Nu poate fi utilizată pentru locuit. • Se recomandă protejarea căsuței pentru unelte prin fixarea construcției pe obiecte fixe sau prin înfiletare în stratul de suport în punctele marcate cu șuruburi adecvate în podea (șuruburile nu fac parte din set). • Nu efectuați montajul pe vânt puternic și la temperaturi scăzute. • Verificați sistematic stabilitatea căsuței și dacă terenul este pe care este montată este nivelat. • Aveți grijă la piesele care au margini din oțel. • În timpul montajului sau la pe durata de utilizare trebuie să folosiți doar unelte care au fost menționate în aceste instrucțiuni de utilizare. • Pe timpul montajului și mentenanței căsuței pentru unelte trebuie să purtați mereu mănuși de protecție, ochelari de protecție și măneci lungi. • Evitați utilizarea cositoarei sau mașinii mecanice de cosit în apropierea căsuței pentru unelte. • Atunci când utilizați unelte electrice purtați mereu ochelari de protecție și procedați mereu conform cu instrucțiunile producătorului. • Spălați căsuța pentru unelte cu un furtun de grădină și detergent delicat. Nu folosiți perii dure sau agenți abrazivi de curățare, inclusiv agenți de degresare și materiale de curățare care conțin ulei sau acetonă. Aceste produse pot deteriora definitiv suprafața căsuței pentru unelte. • Nu depozitați în căsuță obiecte fierbinți, precum grătare recent utilizate sau lămpi de lipit și substanțe chimice volatile. • Evitați sprijinirea de obiecte grele pe pereți, deoarece acest lucru poate duce la deformare. • Acoperișul căsuței pentru unelte trebuie să fie curățat în mod regulat de zăpada și frunzele acumulate. Cantitățile mari de zăpadă de pe acoperiș pot duce la deteriorarea căsuței pentru unelte, ceea ce face ca intrarea în aceasta să fie periculoasă pentru utilizatorii căsuței. • Un factor important la stabilirea locației pentru căsuța pentru unelte este direcția vântului. Aveți grijă ca acțiunea vântului asupra căsuței să fie relativ redusă, în special în partea căsuței în care se află ușa. Pentru a preveni defecțiunile cauzate de vânt – atunci când nu folosiți căsuța țineți ușa închisă și încuiată. • Nu stați pe acoperiș. • Înainte de amplasarea căsuței luați legătura cu autoritățile locale pentru a verifica dacă aveți nevoie de autorizații de construcție.

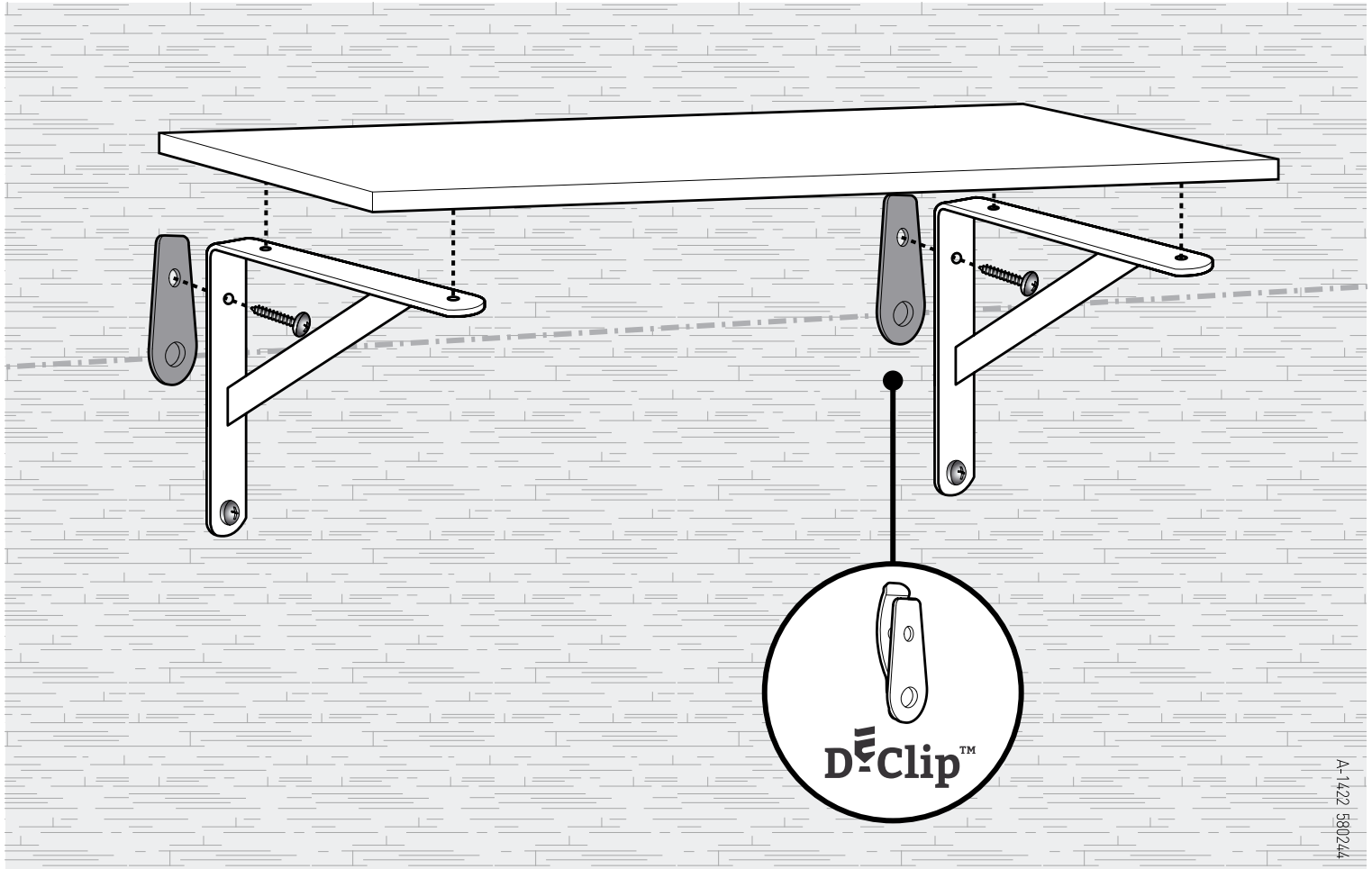
| HR/BIH PRAVILA SIGURNE UPORABE: • Kućica za alat je namijenjena samo za pohranu stvari. Ona nije namijenjena za stanovanje. • Preporuča se zaštititi kućicu za alat pričvršćenjem konstrukcije na fiksne objekte ili zavrtnjem na podlogu na označena mjesta u podu s odgovarajućim vijcima (u setu nema vijaka). • Nemojte izvoditi montažu pri jakom vjetru i na niskim temperaturama. • Redovito provjeravajte stabilnost kućice i razine tla na kojem je postavljena. • Budite oprezni s metalnim rubovima elemenata kućice za alat. • Prilikom instalacije ili tijekom uporabe koristite samo alate specificirane u uputama za uporabu. • Prilikom instalacije i održavanja kućice za alat uvijek nosite zaštitne rukavice, zaštitu za oči i duge rukave. • Izbjegavajte uporabu kosilice ili mehaničke kose u blizini kućice za alat. • Tijekom korištenja električnih strojeva uvijek nosite zaštitu za oči i pridržavajte se uputa proizvođača. • Kućicu za alat treba čistiti s vrnim crijevom za vodu ili blagim deterdžentom. Nemojte koristiti tvrde četke ili jaka sredstva za čišćenje, uključujući odmašćivače ili proizvode na bazi ulja ili acetona. Ovi proizvodi mogu trajno oštetiti površinu kućice za alat. • Nemojte pohranjivati u kućici za alat vruće predmete, kao što su vrući roštilj, stroj za lemljenje i bilo koje hlapljive kemikalije. • Nemojte dopustiti da se teški predmeti oslanjaju na zidove kućice za alat, jer to može dovesti do deformacije. • Krov kućice za alat treba redovito čistiti od nakupljenog snijega ili lišća. Velike količine snijega na krovu mogu oštetiti kućicu i mogu biti opasni za korisnike. • Važan čimbenik u određivanju mjesta za kućicu za alat je snaga i smjer vjetra. Trebali biste pokušati da bi učinak vjetra na kuću za alat bio relativno mali, pogotovo s vrata. Kako biste spriječili oštećenje uslijed interakcije vjetra – vrata trebaju uvijek biti zatvorena kada kućica nije u uporabi. • Nemojte stajati na krovu. • Prije postavljanja kućice trebate se konzultirati s lokalnim vlastima kako bi se utvrdilo jesu li potrebna odobrenja za postavljanje kućice za alat. | **SRB PRINCIPI BEZBEDNOG KORIŠĆENJA:** • Kuća za alat je namenjena isključivo za skladištenje stvari. Nije namenjena za stanovanje. • Preporučuje se da se zaštititi kuću za alat povezivanjem konstrukcije za fiksne objekte ili učvršćivanjem na podlogu u određenim tačkama u podu, koristeći odgovarajuće zavrtnje (u setu nema zavrtnja). • Ne obavljajte montažu kad duva jaki vetar ili na niskim temperaturama. • Redovno treba da proverite stabilnost kuće i nivo zemljišta na kome je postavljena. • Pazite na metalne ivice delova kuće za alat. • Prilikom montaže ili tokom korištenja koristite samo alat naveden u uputstvu za korišćenje. • Piilikom montaže i održavanja kuće uvek koristite zaštitne rukavice, zaštitu za oči i duge rukave. • Izbegavajte korišćenje kosilice i mehaničke kose u blizini kuće za alat. • Tokom korišćenja električnih alata uvek koristite zaštitne naočare i pridržavajte se preporuka proizvođača. • Kuću za alat treba čistiti pomoću baštenskog creva ili blagog deterdženta. Ne koristite tvrde četke ili jake sredstva za čišćenje, uključujući odmašćivače ili proizvode na bazi ulja ili acetona. Ovi proizvodi mogu trajno oštetiti površinu kuće. • Ne skladištite u kući za alat vruće predmete poput roštilja, aparata za lemljenje ili bilo koje isparljive hemikalije. • Nemojte dopustiti da se teški predmeti oslanjaju na zidove kuće, jer to može dovesti do deformacije. • Krov kuće za alat treba redovno čistiti od nagomilanog snega ili lišća. Velike količine snega na krovu mogu da oštete kuću za alat i mogu da budu opasni za korisnike. • Važan faktor u određivanju lokacije kuće su snaga i pravac vetra. Trebalo bi da pokušate da bi dejstvo vetra na kuću bilo relativno malo, posebno od strane vrata. Da biste sprečili štetu nastalu zbog uticaja vetra, vrata kuće treba uvek da budu zatvorena kada kuća nije u upotrebi. • Nemojte stajati na krovu. • Pre postavljanja kuće treba da se konsultuje sa lokalnim vlastima kako bi ste se uverili da nije potrebna građevinska dozvola za postavljanje kuće za alat. | **LT SAUGAUS NAUDOJIMO TAIŠYKLĖS:** • Įrankių namelis yra skirtas vien tik daiktų laikymui. Nėra skirtas gyventi. • Rekomenduojama apsaugoti įrankių laikymo namelį, pritvirtinant konstrukciją prie nekilnojamojo objekto arba prisukant jį prie pagrindo grindyse, pažymėtos vietose, atitinkamai varžtais (rinkinyje varžtų nėra). • Nemontuoti esant stipriam vėjui ir žemai temperatūrai. • Reikia sistemingai tikrinti namelio stabilumą bei grunto lygį, ant kurio namelis yra pastatytas. • Reikia atkreipti dėmesį į įrankių namelio elementų metalines briaunas. • Montavimo ar naudojimo metu reikia naudoti tik įrankius nurodytus naudojimo instrukcijoje. • Įrankių namelio montavimo ir priežiūros metu visada reikia dėvėti darbo pirštines, apsauginius akinius ir aprangą su ilgomis rankovėmis. • Nenaudoti žolepjovių arba mechaninių dalgių netoliese įrankių namelio. • Naudojant elektrinius įrankius, visada reikia dėvėti apsauginius akinius ir laikytis gamintojo nurodymų. • Įrankių namelis turi būti plaunamas su sodo žarna arba švelniais valikliais. Negalima naudoti kietų šepėčių ar stiprių valymo priemonių, taip pat riebalų šalinimo priemonių arba priemonių, kurių sudėtyje yra aliejus ar acetonas. Šie produktai gali visam laikui pažeisti įrankių namelio paviršių. • Negalima laikyti įrankių namelyje karštų daiktų, tokių kaip karšti griliai, litavimo įrankiai ir bet kokios lakiosios cheminės medžiagos. • Reikia vengti sunkių daiktų ant namelio sienos rėmimo, nes tai gali privesti prie iškraipymų. • Nuo įrankių namelio stogo turi būti reguliariai valomas susikaupęs sniegas ar lapai. Dideli sniego kiekiai, esantys ant stogo gali pažeisti įrankių namelį ir gali kelti pavojų namelio vartotojams. • Svarbus veiksnys nustatant įrankių namelio stovėjimo vietą yra vėjo stiprumas ir kryptis. Reikia stengtis, kad vėjo poveikis įrankių nameliui būtų santykinai nedidelis, ypač nuo durų pusės. Norint išvengti pažeidimų dėl vėjo poveikio – namelio durys visada turi būti uždarytos, kai jis nėra naudojamas. • Nestovėti ant stogo. • Prieš namelio pastatymą reikia konsultuotis su vietinės valdžios institucijomis, norint patikrinti ar nėra reikalaujami statybos leidimai įrankių namelio pastatymui. | **LV DROŠAS LIETOŠANAS NOTEIKUMI:** • Instrumentu mājiņa paredzēta tikai priekšmetu glabāšanai. Nav paredzēts dzīvošanai. • Ieteicams aizsargāt instrumentu mājiņu piestiprinot konstrukciju pie pastāvīgiem objektiem vai pieskrūvēt to pie pamatnes grīdā atzīmētās vietās, ar atbilstošu skrūvju palīdzību (skrūves nav komplektā). • Neveikt montāžu stiprā vēja laikā kā arī zemās temperatūrās. • Nepieciešams sistemātiski pārbaudīt mājiņas stabilitāti kā arī grunts līmeni, uz kura tas ir novietots. • Nepieciešams uzmanīties uz instrumentu mājiņas malu metāla elementiem. • Montāžas laikā vai lietošanas laikā nepieciešams izmantot tikai instrumentus uzrādītus apkalpošanas instrukcijā. • Instrumentu mājiņas montāžas un konservācijas laikā vienmēr nepieciešams nēsāt darba cimdus, aizsargbrilles un garas piedurknes. • Instrumentu mājiņas tuvumā nepieciešams izvairīties no plaujmašīnu vai mehāniskās izkaps lietošanas. • Elektrisko instrumentu lietošanas laikā vienmēr nēsāt aizsargbrilles un rīkoties saskaņā ar ražotāja instrukcijām. • Instrumentu mājiņu nepieciešams mazgāt izmantojot dārza šļūteni vai maigus mazgāšanas līdzekļus. Nedrīkst lietot cietas birstes vai stiprus tīrīšanas līdzekļus, ieskaitot attaukotājus vai produktus uz eļļas vai acetona bāzes. Šie produkti var neatgriezeniski sabojāt instrumentu mājiņas virsmu. • Instrumentu mājiņā nedrīkst glabāt karstus priekšmetus tāds kā sakarsētus grilus, lodāmus kā arī jebkādas gaistošas ķīmiskas vielas. • Nepieciešams izvairīties atbaltstīt smagus priekšmetus pie mājiņas sienas, par cik tas var radīt deformāciju. • Instrumentu mājiņas jumtu nepieciešams regulāri tīrīt no uzkrītušā sniega vai lapām. Liels sniega daudzums uz jumta var sabojāt instrumenta mājiņu un mājiņas lietošana var būt bīstama. • Svarīgs nosacījums instrumentu mājiņas novietošanai ir vēja spēks un virziens. Nepieciešams censties, lai vēja iedarbība uz instrumentu mājiņu būtu relatīvi maza, it īpaši no durvju pusēs. Lai novērstu bojājumus izrietošus no vēja iedarbības – mājiņas durvim, kad tas netiek izmantots jābūt vienmēr aizvērtām. • Nestāties uz jumta. • Pirms mājiņas uzstādīšanas nepieciešams konsultēties ar vietējiem orgāniem, lai pārbaudītu vai instrumentu mājiņas uzstādīšanai nav nepieciešamas celtniecības atļaujas. | **EST OHUTU KASUTAMISE JUHISED:** • Tööriistakuuri on mõeldud üksnes asjade hoiustamiseks. See ei ole mõeldud eluruumina kasutamiseks. • Soovitatav on tööriistakuuri turvastamine selle konstruktsiooni kinnitamisega püsivate objektide külge või alusele kinnitamisega pörandale märgistatud punktides vastavate kruvidega (kruvisid ei ole komplektis). • Ärge teostage paigaldamist tuugeva tuule või madalate temperatuuride korral. • Kontrollige süstemaatiliselt kuuri stabiilsust ja pinnase taset, millele see on paigaldatud. • Olge ettevaatlikud tööriistakuuri metallist servadega. • Paigaldamise ja kasutamise käigus kasutage üksnes kasutusjuhendis nimetatud tööriistu. • Tööriistakuuri paigaldamisel ja hooldamisel tuleb kanda töökindaid, kaitseprille ja pikka varrukaid. • Vältige muruniidukite ja mehaaniliste vikatite kasutamist tööriistakuuri läheduses. • Elektritööriistade kasutamise ajal kandke alati kaitseprille ja tegutsege vastavalt tootja juhiste. • Tööriistakuuri tuleb pesta aiavooliku või kergete pesuvahendite abil. Ärge kasutage kõvu harju ega tugevaid puhastusvahendeid, sh rasvaemaldajaid ning õli- või atsetoonipõhiseid tooteid. Need tooted võivad püsivalt kahjustada tööriistakuuri pinda. • Ärge hoiustage tööriistakuuri kuumi esemeid, nn kuumad grillid, jootekolvid ega mistahes lenduvald keemilisi aineid. • Vältige raskete esemete toetamist kuuri seinte vastu, kuna nad võivad põhjustada seinte deformeerumist. • Tööriistakuuri katust tuleb puhastada regulaarselt kogunenud lumest või lehtedest. Suur lumekogus katusel võib tööriistakuuri kahjustada ja osutada ohtlikuks kuuri kasutajatele. • Oluliseks teguriks tööriistakuuri paigaldamisel on tuule tugevus ja suund. Tuleb hoolitseda selle eest, et tuule toime tööriistakuurile oleks võimalikult väike, eriti ukse poolt. Tuule toimest põhjustatud kahjustuste vältimiseks peaks kuuri uks olema alati suletud, kui seda ei kasutata. • Ärge seiske kuuri katusel. • Enne kuuri paigaldamist konsulteerige kohalike ametiasutustega, et kindlaks teha, kas tööriistakuuri paigaldamiseks ei ole vajalik ehitusluba. | **UA ПРИНЦИПИ БЕЗПЕЧНОГО ВИКОРИСТАННЯ:** • Сарай для інструментів призначений тільки для зберігання речей. Він не призначений для проживання. • Рекомендується закріпити сарай для інструментів шляхом фіксації конструкції до нерухомих об'єктів або пригвинчення його до підлоги в певних місцях за допомогою відповідних гвинтів (гвинти не входять до комплекту). • Не виконувати монтаж при сильному вітрі і низьких температурах. • Необхідно регулярно перевіряти стабільність сараю і рівень ґрунту, на якому він встановлений. • Слід бути обережним з металевими краями частин виробу. • Під час монтажу або в процесі експлуатації необхідно використовувати тільки ті інструменти, які вказані в посібнику з експлуатації. • Під час монтажу і при догляді за сараєм необхідно завжди одягати захисні робочі рукавички, захисні окуляри і одяг із довгими рукавами. • Слід уникати використання косарок або механічних кіс поблизу сараю для інструментів. • При використанні електроінструментів, завжди необхідно одягати захисні окуляри і дотримуватися інструкцій виробника. • Сарай для інструментів необхідно мити з використанням садового шланга або м'якими миючими засобами. Не використовувати жорсткі щітки або агресивні засоби для чищення, у тому числі ті, що знежирюють, або продуктами на основі мастил або ацетону. Ці продукти можуть назавжди пошкодити поверхню сараю для інструментів. • Не можна зберігати в сараї для інструментів гарячі предмети, такі як гарячі грилі, паяльники, а також будь-які легкі хімічні речовини. • Не можна притуляти важкі предмети до стін сараю, оскільки це може привести до деформацій. • Дах сараю для інструментів повинен регулярно очищатися від снігу, що накопичується, або листя. Велика кількість снігу на даху може пошкодити сарай для інструментів і може бути небезпечною для користувачів виробу. • Важливим чинником при виборі місця розташування сараю для інструментів є сила і напрям вітру. Рекомендовано встановити виріб таким чином, щоб вплив вітру на сарай для інструментів був порівняно невеликим, особливо з боку дверей. Щоб запобігти ушкодженням, що виникають в результаті дії вітру, двері сараю завжди мають бути зачинені, коли він не використовується. • Не ставати на дах. • Перед встановленням виробу слід проконсультуватися з місцевими органами влади відносно того, чи вимагається дозвіл на встановлення сараю для інструментів.

RU PRINCIPIPI BEZOPASNOGO ISPOLZOVANIJA: • Домик для инструментов предназначен только для хранения вещей. Он не предназначен для проживания. • Рекомендуется защита домика для инструментов путем закрепления конструкции к неподвижным объектам или привинчивание его к полу в определенных местах с помощью подходящих винтов (винты не входят в комплект). • Не выполнять монтаж при сильном ветре и низких температурах. • Необходимо регулярно проверять стабильность домика и уровень грунта, на котором он установлен. • Следует быть осторожным с металлическими краями элементов домика для инструментов. • При монтаже или в процессе эксплуатации необходимо использовать только те инструменты, которые указаны в руководстве по эксплуатации. • При монтаже и при уходе за домиком необходимо всегда носить защитные рабочие перчатки, защитные очки и длинные рукава. • Следует избегать использования косилок или механических кос вблизи домика для инструментов. • При использовании электроинструментов всегда необходимо носить защитные очки и следовать инструкциям изготовителя. • Домик для инструментов необходимо мыть с использованием садового шланга или мягкими моющими средствами. Не использовать жестких щеток или сильных чистящих средств, в том числе обезжиривающих или продуктов на основе масла или ацетона. Эти продукты могут безвозвратно повредить поверхность домика для инструментов. • Нельзя хранить в домике для инструментов горячих предметов, таких как горячие грили, паяльники, а также каких-либо летучих химических веществ. • Нельзя прислонять тяжелые предметы к стенам домика, так как это может привести к деформациям. • Крыша домика для инструментов должна регулярно очищаться от накапливающегося снега или листьев. Большое количество снега на крыше домика может повредить домик для инструментов и может быть опасным для пользователей домика. • Важным фактором при выборе месторасположения домика для инструментов является сила и направление ветра. Следует попытаться сделать так, чтобы влияние ветра на домик для инструментов было сравнительно небольшим, особенно со стороны двери. Чтобы предотвратить повреждения, возникающие в результате воздействия ветра, дверь домика всегда должна быть закрыта, когда он не используется. • Не становиться на крышу. • Перед установкой домика следует проконсультироваться с местными органами власти относительно того, требуется ли разрешение на установку домика для инструментов. | **BG ПРАВИЛА ЗА БЕЗОПАСНА УПОТРЕБА:** • Къщичката/хранилището за инструменти е предназначено изключително за съхранение на вещи. Не е предназначено за живеене. • Препоръчва се обезопасяването на къщичката за инструменти чрез закрепването на конструкцията към постоянни обекти или завинтване към пода на обозначените на подовата настилка места с помощта на съответните винтове (липсват винтове в комплекта). • Да не се пристъпва към монтаж по време на силен вятър и при ниски температури. • Трябва системно да се проверява стабилността на къщичката и нивото на земната повърхност, върху която е поставена къщичката. • Внимавайте за металните ръбове на елементите на къщичката за инструменти. • По време на монтаж или при експлоатацията трябва да се използват само инструментите изброени подробно в инструкцията за употреба. • При монтажа и консервацията на къщичката за инструменти винаги трябва да се носят работни ръкавици, защитни очила и дрехи с дълъг ръкав. • Да се избягва употребата на косачки или механични коси в близост до къщичката за инструменти. • При използване на електрически инструменти винаги трябва да носите защитни очила и да следвате инструкцията на производителя. • Къщичката/хранилището за инструменти трябва да се мие с градински маркуч и неагресивни миешки препарати. Не трябва да се използват четки с твърд косъм или препарати за почистване със силно действие, в това число препарати за отстраняване на мазнини или продукти на основата на масло или ацетон. Тези продукти дълготрайно могат да увредят повърхността на къщичката за инструменти. • Не трябва да се съхранява в къщичката/хранилището за инструменти загрети предмети като разпален грил, поялник или други летливи химични вещества. • Да се избягва подпирането на тежки предмети по стените, тъй като това може да предизвика деформация. • Покривът на къщичката/хранилището за инструменти трябва редовно да се почиства от натрупания сняг или листа. Големите количества сняг на покрива могат да повредят къщичката за инструменти и тя да стане опасна за експлоатиране. • Важен фактор при определянето на местоположението на къщичката/хранилището за инструменти е силата и посоката на вятъра. Важно е да се опитате въздействието на вятъра върху къщичката за инструменти да е сравнително малко, особено откъм страната на вратата. За да предотвратите увреждания, произтичащи от въздействието на вятъра – вратите на къщичката/хранилището трябва винаги, когато не се използват, да бъдат затворени. • Не се качвайте на покрива. • Преди поставянето на къщичката/хранилището се консултирайте с местните органи, за да проверите дали се изискват разрешителни за строеж за поставянето на къщичка за инструменти. | **AL PARIMET E PËRDORIMIT TË SIGURT:** • Depoja e magazinimit është planifikuar vetëm për ruajtjen e sendeve. Ajo nuk është planifikuar për t'u përdorur për banim. • Rekomandohet që ta siguron depon e magazinimit duke e lidhur strukturën me objekte fikse ose duke e mbërthyer në tokë në pikat e përcaktuara në dysheme me bulona të përshtatshëm (bulonat nuk përfshihen). • Mos provoni ta montoni në kushte me erë të fortë ose në temperatura të ulëta. • Kontrolloni rregullisht qëndrueshmërinë e depon dhe nivelin e tokës në të cilën është vendosur ajo. • Kini parasysh skajet metalike të elementeve të depon së magazinimit. • Përdorni vetëm veglat e specifikuara në manual gjatë montimit ose përdorimit. • Mbani gjithmonë doreza pune, syze sigurie dhe mëngë të gjata gjatë montimit ose mirëmbajtjes së depon suaj. • Shmangni përdorimin e korrëseve të barit ose prerëseve të shkurreve në afërsi të depon së magazinimit. • Mbani gjithmonë syze sigurie kur përdorni vegla elektrike dhe ndiqni udhëzimet e prodhuesit. • Pastroni depon e magazinimit me një zorrë kopshti ose detergjent të butë. Mos përdorni furça të forta ose pastrues të fortë, duke përfshirë pastruesit e yndyrës ose produkte me bazë vaji ose acetoni. Këto produkte mund të dëmtojnë përgjithmonë sipërfaqen e depon së magazinimit. • Mos ruani sende të nxehta, si skara të nxehta, hekur saldimi ose ndonjë kimikat të paqëndrueshëm në depon e magazinimit. • Shmangni mbështetjen e objekteve të rënda në muret e depon, pasi kjo mund të shkaktojë deformime. • Çatia e depon së veglave duhet të pastrohet rregullisht nga bora ose g jethet e grumbulluara. Sasitë e mëdha të borës në çati mund të dëmtojnë depon e magazinimit dhe të jenë të rrezikshme për përdoruesit e depon. • Një faktor i rëndësishëm në përcaktimin e një vendi për një depo magazinimi është forca dhe drejtimi i erës. Përpikuni ta mbani relativisht të vogël ndikimin e erës në depon e magazinimit, sidomos në anën e derës. Për të parandaluar dëmtimin nga era - dera e depon duhet të jetë gjithmonë e mbyllur kur nuk është në përdorim. • Mos qëndroni mbi çati. • Para se të ngrini depon tuaj të magazinimit, kontaktoni me zyrtarët vendorë për të parë nëse kërkohen leje ndërtimi për ngritjen e një depoje magazinimi. | **NO RETNINGSLINJER FOR VEDLIKEHOLD OG SIKKERHET:** • Skjulet er kun beregnet til oppbevaring. Det er ikke beregnet til å bo i. • Det anbefales sterkt å feste skjulet til et fast objekt eller til underlaget ved å bore hull i skjulgulvet (på de merkede stedene) og feste egnede skruer i bakken (skruer er ikke inkludert). • Ikke prøv å montere skjulet når det blåser eller er kaldt. • Kontroller med jevne mellomrom at skjulet er stabilt og at plassen er jevn. • Vær forsiktig når du håndterer deler med stålkanter. • Bare bruk verktøy som er nevnt i brukerveiledningen til montering og håndtering av skjulet. • Bruk alltid arbeidshansker, vernebriller og lange ermer når du monterer eller utfører vedlikeholdsarbeid på skjulet. • Unngå å bruke gressklipper eller gresstrimmer inntil skjulet. • Bruk vernebriller, og følg alltid produsentens instruksjoner ved bruk av elektroverktøy. • Vask skjulet med en hageslange eller et mildt rengjøringsmiddel. Ikke bruk en stiv børste eller skuremidler, inkludert avfettingsmidler og olje- eller acetonbaserte rengjøringsmidler, da disse kan sette flekker eller skade skjulet. • Ikke oppbevar varme gjenstander, som nylig brukte griller eller blåselamper, eller flyktige kjemikalier i skjulet. • Unngå å lene tunge gjenstander mot veggene, da dette kan forårsake skjevheter. • Hold taket fritt for opphoping av snø og løv. Store snømengder på taket kan skade skjulet og gjøre det utrygt å gå inn i. • Vindretning er en viktig faktor å vurdere ved plassering av skjulet. Unngå plassering der det blåser mye generelt, og spesielt på dørsiden. Hold dørene lukket og låst når skjulet ikke er i bruk for å forhindre vindskade. • Ikke stå på taket. • Ta kontakt med lokale myndigheter for å finne ut om det er nødvendig med tillatelse for å sette opp skjulet. | **FI HOITO- JA TURVALLISUUSOHJEET:** • Vaja on tarkoitettu ainoastaan varastointiin. Sitä ei ole suunniteltu asuinkäyttöön. • On erittäin suositeltavaa varmistaa vajan kiinnitys poraamalla reiät vajan lattiaan (ennalta merkittyihin kohtiin) ja kiinnittämällä vaja sopivilla ruuveilla kiinteään esineeseen tai maahan niiden kautta (ruuvit eivät sisälly toimitukseen). • Älä kokoa vajaan tuulisella tai kylmällä ilmalla. • Tarkista ajoittain, että vaja on vakaa ja suorassa. • Ole varovainen käsitellessäsi teräskulmia. • Käytä ainoastaan ohjeessa kuvattuja työkaluja vajan kokoamiseen ja käsittelyyn. • Käytä aina työkalusineitä, suojalaseja ja pitkähihaisia työvaatteita vajan kokoamisen ja huoltotoimenpiteiden aikana. • Vältä ruohonleikkurin tai siimaleikkurin käyttöä vajan läheisyydessä. • Käytä suojalaseja ja noudata aina valmistajan ohjeita, kun käytät sähkötyökaluja. • Pese vaja puutarhaletkulla tai miedolla pesuaineella. Älä käytä kovaa harjaa tai hankaavia puhdistusaineita. Älä käytä myöskään rasvanpoistoon tarkoitettuja öljy- tai asetonipohjaisia puhdistusaineita, sillä ne saattavat tahrata tai vahingoittaa vajaan. • Älä säilytä vajassa kuumia tavaroita, kuten äskettäin käytettyä grilliä tai puhalluslampua. Älä säilytä vajassa myöskään haihtuvia kemikaaleja. • Vältä painavien esineiden säilyttämistä seinä vasten, sillä ne voivat aiheuttaa vääntymistä. • Pidä katto puhtaana lumesta ja lehdistä. Suuret lumimäärät katolla voivat vaurioittaa vajaan ja vajaan meneminen saattaa olla vaarallista. • Tuulen suunta on tärkeä tekijä vajan sijaintipaikkaa suunniteltaessa. Pyri minimoimaan altistuminen tuulelle, etenkin oven puolella. Pidä ovet suljettuina ja lukittuina kun vaja ei ole käytössä estääksesi tuulen aiheuttamia vaurioita. • Älä seiso katolla. • Ota yhteyttä paikallisiin viranomaisiin tarkistaaksesi, tarvitaanko vajan pystyttämiseen rakennuslupa.

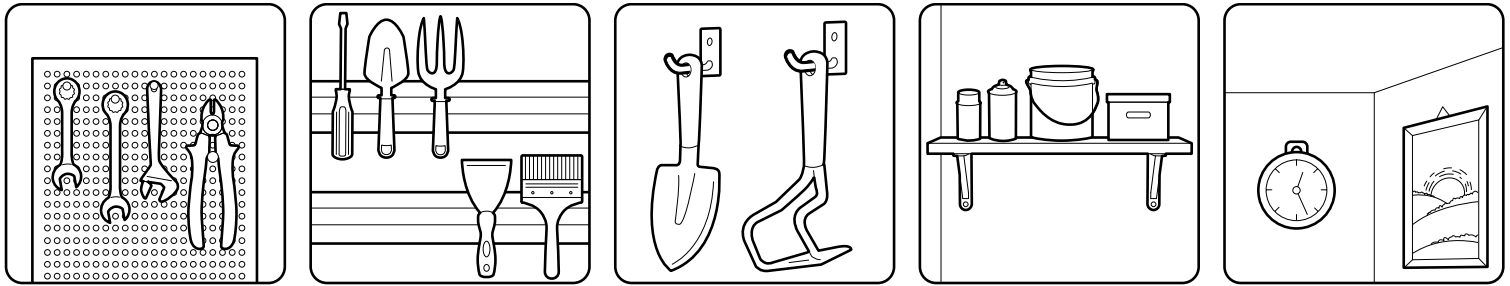
| DK RETNINGSLINJER FOR PLEJE OG SIKKERHED: • Skuret er kun beregnet til opbevaring. Det er ikke designet til beboelse. • Det anbefales at sikre skuret til et ubevægeligt objekt eller fastgøre det til jorden ved at bore huller i skurets gulv (på de markerede steder) og indsætte de rette skruer i jorden (skruer medfølger ikke). • Forsøg ikke at samle skuret på blæsende eller kolde dage. • Undersøg jævnligt skuret for at sikre, at det er stabilt, og at stedet er nivelleret. • Vær forsigtig ved håndtering af dele med stålkanter. • Ved samling eller håndtering af skuret må der kun bruges det værktøj, der er oplyst i brugsvejledningen. • Brug altid arbejdshandsker, sikkerhedsbriller og lange ærmer, når du samler eller vedligeholder dit skur. • Undgå brug af plæneklipper eller mekanisk le nær skuret. • Brug sikkerhedsbriller, og følg altid producentens anvisninger, når du bruger el-værktøj. • Vask skuret med en haveslange eller et mildt rengøringsmiddel. Undgå at bruge en stiv børste eller slibende rengøringsmidler, herunder affedtningsmidler og olie- eller acetone-baserede rengøringsmidler, da disse kan skjolde eller beskadige skuret. • Undlad at opbevare varme genstande, såsom nyligt brugt grill og blæselamper og flygtige kemikalier, i skuret. • Undgå at stille tunge genstande op mod skuret, da dette kan medføre deformation. • Hold taget fri for ophobet sne og blade. Store mængder sne på taget kan skade skuret, hvilket gør det usikkert at gå ind i. • Vindretning er en vigtig faktor at overveje, når du bestemmer skurets placering. Reducer eksponeringen til vind generelt og særligt på dørsiden. Hold døre lukkede og låste, når skuret ikke er i brug, for at undgå vindskader. • Stå ikke på taget. • Kontakt de lokale myndigheder, for at høre om der kræves tilladelse til at rejse skuret. **| SE SKØTSEL- OCH SÄKERHETSANVISNINGAR:** • Skjulet är endast avsett för förvaring. Det är inte avsett som bostad. • Vi rekommenderar starkt att skjulet säkras till ett fast föremål eller förankras i marken genom att borra hål i skjulets dörr (vid de förmarkerade ställena) och montera lämpliga skruvar i grunden (skruvar ingår inte). • Utför inte montering under blåsiga eller kalla dagar. • Kontrollera regelbundet skjulet för att säkerställa att det är stabilt och att platsen är nivåutjämnad. • Var försiktig när du hanterar delar med stålkanter. • Använd vid montering eller hantering av skjulet endast de verktyg som anges i bruksanvisningen. • Bär alltid arbetshandskar, skyddsglasögon och långärmat vid montering eller underhåll av skjulet. • Undvik att använda gräsklippare eller grästrimmer nära skjulet. • Använd skyddsglasögon och följ alltid tillverkarens anvisningar när du använder elektriska verktyg. • Tvätta skjulet med en trädgårdsslang eller ett mildt rengöringsmedel. Använd inte en hård borste eller rengöringsmedel med slipmedel, till exempel avfettingsmedel och olje- eller acetonbaserade rengöringsmedel, eftersom dessa kan missfärga eller skada skjulet. • Förvara inte heta objekt, t.ex. nyligen använda grillar och skärbrännare, eller flyktiga kemikalier i skjulet. • Undvik att placera tunga föremål lutade mot väggarna, eftersom det kan göra skjulet skevt. • Håll taket rent från snö och löv. Stora mängder snö på taket kan skada skjulet och göra det osäkert att gå in i. • Den förhärskande vindriktningen är en viktig faktor att beakta när du bestämmer var skjulet ska placeras. Minska vindexponering för skjulet i allmänhet och för dörrsidan i synnerhet. Håll för att förhindra vindskador dörrarna stängda och låsta när skjulet inte används. • Stå inte på taket. • Kontakta dina lokala myndigheter för att kontrollera om det krävs tillstånd för att uppföra skjulet.

D-Clip™

PL KOTWA ŚCIENNA | **HU FALI KAPOCS** | CZ STĚNOVÁ KOTVA | **SK NÁSTENNÁ KOTVA** | SLO STENSKO SIDRO | **RO ANCORĂ DE PERETE** | HR/BIH ZIDNO SIDRO | **SRB ZIDNA KOTVA**
 | LT SIENOS INKARAS | **LV SIENAS ENKURS** | EST SEINAANKUR | **UA СТИННИЙ АНКЕР** | RU СТЕНОВОЙ АНКЕР | **BG СТЕНЕВ АНКЕР** | AL KAPËSJA E MURIT | **NO VEGGANKER** | FI SEINÄANKKURI
 | **DK VÆGANKER** | SE VÄGGANKARE



PL D-Clip™ TO BEZPIECZNY SPOSÓB KOTWIENIA I ZABEZPIECZENIA ŚRUB MOCUJĄCYCH PÓŁKI, WIESZAKI, TABLICE I INNE PODOBNE PRZYTWIERDZANE NA STAŁE AKCESORIA | **HU D-Clip™ A POLCOKAT, AKASZTÓKAT, TÁBLÁKAT ÉS MÁS, HASONLÓ KELLÉKEKET RÖGZÍTŐ CSAVAROK SZABÁLYOZÁSÁNAK ÉS RÖGZÍTÉSÉNEK BIZTONSÁGOS MÓDJA.** | CZ D-Clip™ JE BEZPEČNÝ ZPŮSOB UKOTVENÍ A ZAJIŠTĚNÍ ŠROUBŮ PRO TRVALOU MONTÁŽ POLIC, VĚŠÁKŮ, TABULÍ A JINÉHO PODOBNÉHO VYBAVENÍ. | **SK D-Clip™ JE BEZPEČNÝ SPÔSOB UKOTVENIA A ZABEZPEČENIA MONTÁŽNYCH SKRUTIEK POLÍC, VEŠIAKOV, TABŮĽ A INÝCH NASTÁLO PRIPEVNYCH PRVKOV.** | SLO D-Clip™ JE VAREN NAČIN SIDRANJA IN ZAVAROVANJA VIJAKOV ZA PRITRJEVANJE POLIC, OBEŠALNIKOV, TABEL IN PODOBNIH TRAJNO PRITRJEVANIH PREDMETOV. | **RO D-Clip™ ESTE O MODALITATE SIGURĂ DE ANCORARE ȘI PROTEJARE A ȘURUBURILOR DE FIXARE A RAFTURILOR, A BARELOR PENTRU HAINE, A PANOURILOR ȘI A ALTOR ACCESORII SIMILARE FIXATE PERMANENT.** | HR/BIH D-Clip™ JE SIGURAN NAČIN SIDRENJA I OSIGURANJA VIJAKA ZA PRIČVRŠĆIVANJE POLICA, VJEŠALICA PLOČA I DRUGI SLIČNIH PRIČVRŠĆIVANJA PRIBORA NA STALNO. | **SRB D-Clip™ JE BEZBEDAN NAČIN ZA KOTVLJENJE ZAVRTNJEVA ZA MONTIRANJE POLICA, VEŠALICA, PLOČA I DRUGIH SLIČNIH FIKSIRANJA OPREME.** | LT D-Clip™ TAI SAUGUS LENTYNU, PAKABŲ, LENTŲ IR KITŲ PANAŠIŲ FIKSUOTO TVIRTINIMO ELEMENTŲ VARŽŲ TVIRTINIMO BŪDAS. | **LV D-Clip™ IR DROŠS VEIDS, LAI NOSTIPRINĀTU PLAUKTU, PIEKARAMO, DĒĻU UN CITU LĪDŽĪGU PASTĀVĪGA STIPRINĀJUMA ELEMENTU SKRŪVES.** | EST D-Clip™ SEE ON TURVALINE VIIS RIULEID, RIIDEPUID, TAHVLEID JM PŪSIVALT PAIGALDATAVAID TARVIKUID KINNITAVATE KRUVIDE ANKURDAMISEKS JA TURVAMISEKS. | **UA D-Clip™ - ЦЕ БЕЗПЕЧНИЙ СПОСІБ АНКЕРУВАННЯ ТА ЗАБЕЗПЕЧЕННЯ ГВИНТІВ КРІПЛЕННЯ ПОЛИЦЬ, ВІШАКІВ, ТАБЛИЦЬ ТА ІНШИХ ПОДІБНИМ ПРЕДМЕТІВ, ЯКІ ВИМАГАЮТЬ ПОСТІЙНОГО КРІПЛЕННЯ.** | RU D-Clip™ - ЭТО БЕЗОПАСНЫЙ СПОСОБ АНКЕРОВАНИЯ И КРЕПЛЕНИЯ КРЕПЕЖНЫХ БОЛТОВ ДЛЯ ПОЛОК, ВЕШАЛОК, ДОСОК И ДРУГИХ ПОДОБНЫХ ФИКСИРУЕМЫХ ПРИСПОСОБЛЕНИЙ. | **BG D-Clip™ Е СИГУРЕН НАЧИН ЗА АНКЕРИРАНЕ И БЕЗОПАСЯВАНЕ НА ВИНТОВЕТЕ, ЗАКРЕПВАЩИ РАФТОВЕ, ЗАКАЧАЛКИ, ДЪСКИ И ДРУГИ ПОДОБНИ АКЕСОАРИ, ИЗИСКВАЩИ ПОСТОЯННО ЗАКРЕПВАНЕ.** | AL D-Clip™ ËSHTE NJË MËNYRË E SIGURT PËR TË VENDOSUR DHE SIGURUAR BULONAT PËR RAFTET, TABELAT DHE MEKANIZMA TË TJERË TË NGJASHËM TË VENDOSUR PËRGJITHMONË. | **NO D-Clips™ SØRGER FOR SIKKER FORANKRING OG FESTE FOR SKRUER OVER TID FOR HULLER, OPPHENG, PINNEBRETT OG ANNET FAST INVENTAR.** | FI D-Clips™ TOIMITTAA TURVA-ANKKUROINNIN JA RUUVIT AJAN MITTAAN TARVITTAVILLE HYLLEYLLE, RIPUSTIMILLE, REIKÄLEVYILLE JA MUILLE KIINNIKKEILLE. | **DK D-Clips™ GIVER SIKKER FORANKRING OG STØTTE TIL SKRUER OVER TID TIL HYLDER, KNAGER, STIFTPLADER OG ANDRE FIKSTURER.** | SE D-Clips™ GER ÖVER TID EN SÄKER FÖRANKRING OCH STÖD AV SKRUVAR FÖR HYLLOK KLÄDHÄNGARE, VERKTYGSTAVLOR OCH ANDRA FÄSTEN.



PL Opis czynności wymienionych w punktach 1., 2. oraz 2.1 w dołączonej do D-Clip instrukcji. | **HU A D-Clip-hez csatolt útmutató 1., 2. és 2.1. pontjaiban felsorolt műveletek leírása.** | CZ Popis úkonů uvedených v bodech 1., 2. a 2.1 v návodu přiloženém k D-Clip. | **SK Opis činností vymenovaných v bodoch 1., 2. ako aj 2.1 v pripojenej užívateľskej príručke D-Clip.** | SLO Opis dejavnosti, navedenih v točkah 1., 2. in 2.1 priloženih k D-Clip navodil. | **RO Descrierea operațiunilor menționate în punctul 1., 2. și 2.1 din instrucțiunile atașate la D-Clip.** | HR/BIH Radnje navedene u točkama 1., 2. i 2.1 nalaze se s uputama za D-Clip. | **SRB Aktivnosti navedene u tačkama 1., 2. i 2.1 nalaze se sa uputstvom za D-Clip.** | LT D-Clip instrukcijos 1, 2 ir 2.1 punktuose minėtų veiksmų aprašymas. | **LV D-Clip instrukcijas 1., 2. un 2.1. punktos minēto darbību apraksts.** | EST Punktis 1., 2. ja 2.1 mainitud tegevuse kirjeldus lisatud D-Clip juhendis. | **UA Опис дій, вказаних в пунктах 1., 2. та 2.1 в залученій до D-Clip інструкції.** | RU Описание действий, перечисленных в пунктах 1., 2. и 2.1 в прилагаемой к D-Clip инструкции. | **BG Описание на действията, изброени в точки 1., 2. и 2.1 към приложената към „D-Clip“ инструкция.** | AL Referojuni udhëzimeve të dhëna me kapësen D-Clip për një përshkrim të hapave 1, 2 dhe 2.1. | **NO Beskrivelse av trinnene i punkt 1, 2 og 2.1 i den vedlagte D-Clip-veiledningen.** | FI Luvuissa 1, 2 ja 2.1 kuvatut vaiheet on luetteloitu mukana tulevassa D-Clip-käyttöohjeessa. | **DK Beskrivelse af de trin, der er oplistet i afsnit 1, 2 og 2.1 i den vedhæftede D-Clip-manual.** | SE Beskrivning av de steg som anges i punkterna 1, 2 och 2.1 i den bifogade D-Clip-manualen.

1. Na odpowiedniej, jednakowej wysokości zaznaczyć miejsce, w którym ma być umieszczony D-Clip.
2. Dołączony szablon służy do dokładnego oznaczenia miejsca wiercenia i ustalenia położenia kotew D-Clip pomiędzy wewnętrznymi żebrami paneli. Wiercić można tylko w miejscach perforacji.
 - 2.1. Wybrać miejsce wiercenia.
1. **A megfelelő, ugyanazon magasságon jelölje meg ezt a helyt, ahova D-Clip-t kívánja elhelyezni.**
2. **Felhasználhatja ehhez a hozzácsatolt sablont, amely segítségével pontosan jelölheti a fúrási helyeket és a D-Clip kapszok elhelyezését szabályozhatja a panelek belső bordái között. Kizárólag a perforáció helyein lehet fúrni.**
 - 2.1. **Válassza ki a fúrási helyeket.**
 1. V příslušné stejné výšce označit místo, na kterém má být umístěn D-Clip.
 2. Použit příloženou šablounu, která slouží k přesnému označení místa vrtání a stanovení polohy kotev D-Clip mezi vnitřními žebrý panelů. Vrtat lze pouze na perforovaných místech.
 - 2.1. Zvolit místo vrtání.
 1. **Na požadovanej, rovnakej výške zaznačte miesto, v ktorom má byť umiestnený D-Clip.**
 2. **Na určenie presného miesta vrtania otvoru a na určenie polohy kotiev D-Clip medzi vnútornými rebrami dosiek použite pripojenú šablónu . Otvor sa môže vrtáť iba na miestach perforácie.**
 - 2.1. **Vyberte miesto vrtania.**
 1. Na ustrezni in enaki višini označiti mesto, kjer bo D-Clip nameščen.
 2. Uporabiti priloženo shemo, ki je namenjena točnemu označevanju mesta vrtenja in določevanju položaja sider D-Clip med notranjimi rebrí panelov. Vrta se lahko le na mestih perforacije.
 - 2.1. Izbrati mesto vrtenja.
 1. **Marcați la nivelul potrivit locul în care trebuie să fie fixată ancora D-Clip.**
 2. **Utilizați șablonul atașat pentru a marca cu exactitate locul de sfredelire și de stabilire a poziției ancorelor D-Clip între părțile interioare ale panourilor. Sfredeliți doar în locurile de perforare.**
 - 2.1. **Alegeți locul de perforare.**

1. Na odgovarajućoj, jednakoj visini treba označiti mjesto na kojem će se postaviti D-Clip sidro.
2. Koristiti šablonu za precizno označavanje mjesta bušenja i postavljanje D-Clip sidra između unutrašnjih rebara panela. Bušiti samo na mjestima perforacije.
 - 2.1. Odabrati mjesto bušenja.
- 1. Na odgovarajućoj, istoj visini označiti mesto u kom se postavlja D-Clip.**
- 2. Treba da se koristi šablon za precizno merenje, bušenje i pozicionisanje D-Clip kotve između unutrašnjih rebara panela. Možete bušiti samo u perforaciji.**
 - 2.1. Izaberite mesto za bušenje.**
 1. Tinkamame, vienodame aukštyje pažymėti vietą, kurioje bus įstatytas D-Clip.
 2. Naudojant komplekte esantį šabloną, tiksliai pažymėti gręžimo vietą ir D-Clip inkarų išdėstymą tarp vidinių plokščių strypelių. Gręžti tik perforacijos vietose.
 - 2.1. Pasirinkti gręžimo vietą.
 - 1. Atbilstošā, vienādā augstumā atzīmēt vietu, kurā būs ievietots D-Clip.**
 - 2. Izmantojot pievienoto veidni, precīzi atzīmēt urbšanas vietu un D-Clip enkuru izvietojumu starp iekšējām paneļu ribām. Driest urbt tikai perforācijas vietās.**
 - 2.1. Izvēlēties urbšanas vietu.**
 1. Sobivale, ihetasasele kõrgusele määrgistage koht, kuhu tahate paigaldada D-Clip.
 2. Kasutage lisatud šabloon, mis on mõeldud puurimiskoha ja D-Clip ankrute asendi kindlaks tegemiseks paneelide sisemiste ribide vahel. Puurida võib ainult perforatsioonikohtades.
 - 2.1. Valige välja puurimiskoht.
 - 1. На відповідній, однаковій висоті відмітити місце, в якому має бути D-Clip.**
 - 2. Використати залучений шаблон, який потрібний для точного позначення місця свердління та визначення розташування анкерів D-Clip між внутрішніми ребрами панелі. Свердлити можна тільки в місцях перфорації.**
 - 2.1. Вибрати місце свердління.**
 1. На одинаковой нужной высоте отметить место, в котором должен находиться D-Clip.
 2. С помощью прилагаемого шаблона, предназначенного для точного обозначения места сверления и определения местонахождения анкеров D-Clip между внутренними ребрами панели. Сверлить можно только в местах перфорации.
 - 2.1. Выбрать место сверления.
 - 1. На подходяща, една и съща височина отбележете местата, на които трябва да поставите „D-Clip“.**
 - 2. Използвайте приложението шаблон, служещ за точно обозначение на местата за завинтване и определяне на положението на анкерите D-Clip между вътрешните ребра на панелите. Анкерите могат да се поставят само в перфорирани места.**
 - 2.1. Изберете място за пробиване.**
 1. Shënoni vendin ku duhet të vendoset kapësja D-Clip në lartësi të përshtatshme dhe të barabarta.
 2. Përdorni modelin e përfshirë për të shënuar me saktësi vendin e shpimit dhe për të përcaktuar pozicionin e kapësive D-Clip mes faqeve të brendshme të paneleve. Shpiti vetëm në pikat e shpimit.
 - 2.1. Zgjidhni vendin e shpimit.
 - 1. Marker høyden for å sikre lik opphengshøyde.**
 - 2. Bruk den vedlagte malen til å markere det nøyaktige borestedet og sikre at du plasserer D-Clipsen mellom de indre ribbene av panelene. Det er bare mulig å bore der det er gjennomstukket.**
 - 2.1. Bestem hvor du vil bore.**
 1. Merkitse korkeus, jotta ripustuskorkeus on yhdenmukainen.
 2. Käytä mukana tulevaa mallia, jonka avulla voit merkitä tarkat porauskohdat varmistaksesi, että D-Clips-kiinnikkeet tulevat oikeisiin kohtiin paneelien sisäisten ruuteiden väliin. Poraus on mahdollista vain osoitetuissa kohdissa.
 - 2.1 Valitse porauskohdat.
 - 1. Marker højden for at sikre en ensartet hængehøjde.**
 - 2. Brug den vedlagte skabelon til at markere borehullerne præcist og til at sikre, at du placerer D-Clipsene mellem panelernes indre ribber. Boring er kun mulig på de gennemhullede steder.**
 - 2.1. Vælg, hvor du vil bore.**
 1. Markera höjden för att säkerställa en enhetlig upphängningshöjd.
 2. Använd den medföljande mallen för att exakt markera borrhingsstället och se till att du placerar D-Clips mellan panelernas inre ribbor. Boring kan göras endast på de punktmarkerade ställena.
 - 2.1. Välj ditt borrhingsställe.

PL OGRANICZONA GWARANCJA DOŻYWOTNIA. Domek narzędziowy firmy Keter, nazywany dalej jako „produkt”, wykonany został z wysokiej jakości materiałów sztucznych, nadających się do ponownego przetworzenia i recyklingu, a jego produkcja na każdym etapie była dokładnie nadzorowana i kontrolowana. W przypadku problemów z Produktem reklamacje proszę zgłaszać do działu obsługi klienta firmy Keter na naszej stronie internetowej (www.keter.com / www.keter-lifestyle.com) lub telefonicznie. Niniejsza gwarancja obejmuje wady wykonania lub wady materiałowe i obowiązuje na czas nieokreślony od dnia pierwotnego zakupu detalicznego. (Przez „wady” rozumie się niedoskonałości przeszkadzające w użytkowaniu Produktu). W takim przypadku konsument zezwoli firmie Keter lub reprezentującej ją osobie sprawdzić i/lub przetestować rzekomo wadliwy produkt w laboratorium Keter lub w dowolnym innym miejscu wybranym według wyłącznego uznania firmy Keter. Niniejsza gwarancja nie obejmuje defektów powstałych w wyniku zwykłej eksploatacji, w tym między innymi rys, zadrapań lub pęknięć powstałych w trakcie użytkowania produktu, odbarwień lub wyblaknięcia kolorów, rdzewienia, skutków niewłaściwego użytkowania, nadużyć, zaniedbań, modyfikacji, malowania, przesuwania, transportu lub przemieszczania Produktu, działania „siły wyższej”, w tym między innymi opadów gradu, burzy, zalania i pożaru, a także szkód wynikowych lub następczych. Montaż i obchodzenie się z produktem w sposób niezgodny z zaleceniami, wytycznymi i ograniczeniami określonymi w instrukcji użytkowania Produktu, a także jego zastosowanie do celów komercyjnych lub publicznych, unieważniają niniejszą gwarancję. Firma Keter nie ponosi odpowiedzialności za żadne szkody poniesione przez konsumenta i/lub osoby trzecie lub za uszkodzenie bądź utratę przedmiotów znajdujących się wewnątrz lub w pobliżu domku ogrodowego. Po przedstawieniu dowodu zakupu i dowodów wadliwości reklamowanego produktu, z zastrzeżeniem terminowego zgłoszenia reklamacji, Keter, według własnego uznania, wymieni wadliwe części Produktu lub zwróci proporcjonalną część ceny zakupu obliczoną metodą amortyzacji liniowej, zakładając roczną amortyzację w wysokości 10% i zachowanie 10% przez cały okres gwarancji. **UWAGA!** W przypadku stwierdzenia braku lub uszkodzenia części przed montażem, prosimy nie zwracać produktu, tylko skontaktować się z Działem Obsługi Klienta dystrybutora produktu.

| HU KORLÁTOZOTT ÉLETFOGYTIGLANI GARANCIA. Keter cég szerszámok háza, a továbbiakban „termék”, újrahasznosítható, legmagasabb minőségű műanyagból készült. A Termék alkalmazása felmerült probléma esetén a panaszokat a weboldalunkon található Keter vevőszolgálati osztályánál vagy telefonon be lehet jelenteni. A jelen garancia anyaghibákra és kivitelezési hibákra terjed ki és a termék eredeti kiskereskedelmi megvásárlásától határozatlan időre érvényes. (A „hibák” alatt ilyen hiányosságok értendők, amelyek megakadályozzák a Termék helyes használatát). Ilyen esetben a fogyasztó beleegyezik, hogy a Keter cég vagy a képviselője ellenőrizze és/vagy megvizsgálja a hibásként bejelent terméket a Keter laboratóriumában vagy bármilyen más, kizárólag a Keter döntése szerint kiválasztott helyén. A jelen garancia nem terjed ki ilyen hibákra, amelyek a szokásos üzemeltetés eredményei, ideértve a termék használata alatt keletkezett karcolásokat, töréseket vagy repedéseket, elszíneződéseket vagy a színek fakulását, rozsdásodást, a Termék helytelen üzemeltetésének, túlterhelésének, elhanyagolásának, módosításának, festésének, eltolásának, szállításának vagy mozgásának eredményeit, a vis maior esetek következményeit, ideértve többek között jégesőt, vihart, víz betörést és tűzvészt, valamint a közvetett hibákra sem. A termék ilyen felszerelése és üzemeltetése, amely nem felel meg a Termék használati útmutatójában meghatározott javaslatoknak, utasításoknak és korlátozásoknak, valamint a köz- és kereskedelmi szolgáltatások nyújtása céljából történő alkalmazása a jelen garancia érvénytelenítéséhez vezet. A Keter cég nem vállalja felelősséget a fogyasztót és/vagy harmadik személyeket terhelő károkért, illetve a kerti házban vagy a közelében levő tárgyak sérüléséért vagy elvesztéséért. A panasz tárgyát képező termék hibája és a vásárlását igazoló számla bemutatása után, a reklamáció megfelelő bejelentési idejének fenntartása mellett, Keter, a saját megítélése szerint, a Termék hibás részeit kicseréli vagy a vásárlási ár lineáris amortizáció szerint kiszámolt arányos részét visszaadja, feltéve 10% nagyságú éves amortizációt és 10% feltartását a garancia teljes érvényességi ideje alatt. **FIGYELEM!** Amennyiben a termék összeszerelése előtt hiányzó vagy sérült elemet észlel, kérjük ne küldje vissza a terméket, hanem lépjen kapcsolatba a termék forgalmazójának Ügyfélszolgálati Osztályával. **| CZ OMEZENÁ DOŽIVOTNÍ ZÁRUKA.** Zahradní domek od firmy Keter (dále jen „produkt”) byl vyroben z vysoce kvalitních umělých materiálů, které jsou vhodné k recyklaci a opětovnému použití. Reklamační v případě problémů s Produktem nahlašujte prosím v oddělení zákaznické podpory firmy Keter na naší webové stránce (www.keter.com / www.keter-lifestyle.com) nebo telefonicky. Tato záruka se vztahuje na výrobní nebo materiálové vady a platí po neomezenou dobu ode dne první maloobchodní koupě. („Vadami” se rozumí vady, které překážejí při používání Produktu). V takovém případě spotřebitel dovolí firmě Keter nebo osobě, která ji zastupuje, aby zkontrolovala a/nebo vyzkoušela údajný vadný produkt v laboratoři Keter nebo na jiném libovolném místě zvoleném podle vlastního uvážení firmy Keter. Tato záruka se nevztahuje na vady vzniklé v důsledku běžného používání, včetně rýh, škrábanců nebo prasklin vzniklých během používání produktu, změnu zbarvení nebo vyblednutí barev, rezivění, důsledky nesprávného používání, zneužití, nedbalosti, úprav, nátěru, posunování, přepravy nebo přemístění Produktu, působení „vyšší moci”, včetně mimo jiné krupobití, bouří, zatopení a požáru, dále na výsledné a následné škody. Montáž a zacházení s produktem v rozporu s doporučeními, pokyny a omezeními uvedenými v návodu k použití Produktu, a také jeho využití ke komerčním nebo veřejným účelům mají za následek ztrátu platnosti této záruky. Firma Keter neodpovídá za žádné škody utrpěné spotřebitelem a/nebo třetími osobami ani za poškození nebo zničení předmětů nacházejících se uvnitř nebo v blízkosti zahradního domku. Po předložení dokladu o koupi a důkazů o vadnosti reklamovaného produktu, s výhradou včasného nahlášení reklamáce, Keter podle vlastního uznání vymění vadné části Produktu nebo vrátí úměrnou část kupní ceny vypočtenou metodou lineárního odpisování s předpokládaným ročním odpisem ve výši 10% a zachováním 10% po celou dobu záruky. **POZOR!** Pokud zjistíte poškozené či chybějící díly ještě před montáží, produkt nevracejte, ale obraťte se na Zákaznické oddělení distributora produktu. **| SK OBMEDZENÁ DOŽIVOTNÁ ZÁRUKA.** Domček na náradie spoločnosti Keter, ďalej ako „produkt”, je vyrobený z vysoko kvalitného plastu, vhodného na regeneráciu a recykláciu, a jeho výroba na každom kroku bola starostlivo sledovaná a kontrolovaná. V prípade objavenia sa nejakých problémov s Výrobkom, reklamácie môžete nahlasovať zákaznickému oddeleniu spoločnosti Keter, a to prostredníctvom našej webovej stránky (www.keter.com / www.keter-lifestyle.com) alebo telefonicky. Táto záruka sa vztahuje na výrobné chyby alebo chyby materiálu a platí počas celého obdobia používania výrobku (tzn. udeľuje sa na neurčitú lehotu) od dňa predaja konečnému konzumentovi. (Za „chyby” sa považujú také nedostatky a nedokonalosti, ktoré bránia používať Výrobok v súlade s jeho určením). V takom prípade, konzument dovolí spoločnosti Keter alebo oprávnenému zástupcovi spoločnosti Keter overiť a/alebo pretestovať údajne chybný výrobok v laboratóriu spoločnosti Keter alebo v ľubovoľnom inom mieste vybranom podľa výhradného uznania spoločnosti Keter. Táto záruka sa nevztahuje na chyby (defekty) vzniknuté následkom bežného používania, nevztahuje sa medzi inými na ryhy, škrabance alebo praskliny vzniknuté počas používania výrobku, na stratu farby alebo jej odtieňa, hrdzavenie, na následky nesprávného používania, nedodržiavania úžitkových parametrov, zanedbania, úpravy, maľovanie, presúvanie, prepravu alebo premiestňovanie Výrobku, na pôsobenie „vyššej moci”, vrátane následkov ľadovca, búrok, záplav a požiarov, ako aj na následné následky a škody vyvolané týmito skutočnosťami. Výrobok musí byť namontovaný a musí sa používať v súlade s pokynmi, odporúčaniami a obmedzeniami uvedenými v užívateľskej príručke Výrobku, a tiež sa nesmie používať na komerčné alebo verejné účely, v opačnom prípade táto záruka prestáva automaticky platiť. Spoločnosť Keter nenesie žiadnu zodpovednosť za škody spôsobené konzumentovi a/alebo tretím stranám, ani za poškodenia alebo straty predmetov nachádzajúcich sa vo vnútri alebo v blízkosti záhradného domčeka. Po predstavení dokladu potvrdzujúceho nákup a dôkazov potvrdzujúcich chybovosť výrobku, pričom musí byť dodržaná lehota nahlásenia reklamácie, spoločnosť Keter, podľa vlastného uznania, vymení chybné časti Výrobku alebo vráti proporcionálnu časť nákupnej ceny vypočítanej zohľadňujúc rovné amortizačné odpisy s predpokladanými ročnými odpismi vo výške 10% a so zachovaním 10% úrovne počas celej záručnej lehoty. **UPOZORNENIE!** V prípade zistenia chýbania alebo poškodenia dielov pred montážou, prosíme nevracajte produkt, ale kontaktujte Zákaznícky servis distribútora výrobku. **| SLO OMEJENA DOŽIVLJENJSKA GARANCIJA.** Hiška za orodje firme Keter, v nadaljevanju »izdelek«, je proizvedena iz visoke kakovosti umetnih snovi, primernih za ponovno predelavo in recikliranje, pod strogim nadzorom in kontrolo med proizvodnjo. V primeru težav z izdelkom prosimo, da reklamacijo vložite na oddelku za podporo strankam podjetja Keter na naši spletni strani (www.keter.com / www.keter-lifestyle.com) oz. preko telefona. Ta garancija zajema odpravljanje pomanjkljivosti v izdelavi ali materialu ter velja za nedoločen čas od datuma prvotnega nakupa. (»pomanjkljivost« se razlaga kot napaka, ki onemogoča uporabo izdelka). V tem primeru stranka podjetju Keter ali njegovemu zastopniku omogoči preverjanje in/ali preskušanje domnevno pomanjkljivega izdelka v laboratoriju Keter ali v katerim koli drugem mestu, ki se izbira po presoji podjetja Keter. Ta garancija ne velja za defekte, ki so nastale med vsakodnevno uporabo, vključno s praskami, brazgotinami oz. razpokami, ki so nastale med uporabo izdelka, ne velja tudi za razbarvanja ali izpiranje barv, rjavjenje, posledice neprimerne uporabe, zlorabe, malomarnosti, sprememb, barvanja, prestavljanja, prevoza ali premikanja izdelka, delovanja »višje sile«, vključno s točo, nevihto, popravo in požarom, kot tudi za posledične ali posredne škode. Montaža in ravnanje z izdelkom, ki sta v nasprotju s priporočili, smernicami in omejitvami, ki jih določajo navodila za uporabo, kot tudi uporaba izdelka za komercialne namene razveljavijo to garancijo. Podjetje Keter ne odgovarja za katerekoli škode, ki so jih utrpeli stranke in/ali tretje osebe, oz. za poškodovanje ali izgubo predmetov, ki so se nahajali znotraj ali v bližini vrtno hiške. Po predložitvi potrdila o nakupu ter dokazil pomanjkljivosti izdelka, ob upoštevanju pravočasne oddaje reklamacije, podjetje Keter, po lastni presoji, zamenja pomanjkljive dele izdelka oz. povrne sorazmeren del cene nakupa, izračunane na način linijske amortizacije, ob upoštevanju letne amortizacije v višini 10% ter ohranjevanje 10% med celotnim časom veljavnosti garancije. **POZOR!** Če pred montažo ugotovite, da neki elementi manjkajo oziroma so poškodovani, prosimo, da se obrnete na Oddelek za storitve za stranke Distributerja izdelka, ne pa izdelek vrnete. **| RO GARANȚIE PE VIAȚĂ LIMITATĂ.** Căsuța pentru unelte de la firma Keter, numită în continuare „produsul” a fost fabricat din materiale sintetice de înaltă calitate, reciclabile, iar producția acesteia a fost supravegheată și controlată riguros. În cazul problemelor cu Produsul, depuneți reclamații la departamentul pentru clienți al companiei Keter pe site-ul nostru (www.keter.com / www.keter-lifestyle.com) sau prin telefon. Prezenta garanție acoperă defecte de manoperă sau defecte de materiale și este valabilă pe o perioadă nedeterminată de la data achiziției inițiale cu amănuntul. (Prin „defecte” se înțeleg imperfecțiunile care împiedică utilizarea Produsului). În astfel de caz, consumatorul va permite companiei Keter sau reprezentantului acesteia să verifice și/sau să testeze produsul pretins defect într-un laborator Keter sau într-un alt loc ales la discreția exclusivă a companiei Keter. Prezenta garanție nu acoperă defecte rezultate în urma utilizării normale, inclusiv zgârieturi sau crăpături apărute în timpul utilizării produsului, decolorări, modificări de culori, coroziuni, efectele utilizare necorespunzătoare, abuzului, neglijării, modificărilor vopsirii, mutării, transportului, deplasării de Produs, acționării „forței majore” inclusiv, printre altele, căderilor de grindină, furtunii, inundațiilor și incendiilor, precum și prejudiciile indirecte sau consecutive. Asamblarea și manipularea produsului într-un mod neconform cu recomandările, indicațiile și restricțiile stabilite în instrucțiunile de utilizare a Produsului, precum și utilizarea acestuia în scopuri comerciale sau publice duc la anularea acestei garanții. Compania Keter nu este răspunzătoare pentru prejudicii suferite de consumator și/sau persoane terțe sau pentru deteriorări sau pierderi de obiecte aflate în interiorul sau în apropierea căsuței de grădină. După prezentarea dovezii de cumpărare și a dovezilor privind defectul produsului supus reclamației, compania Keter, după cum consideră de cuviință, va înlocui piesele defecte ale Produsului sau va restitui partea proporțională a prețului de cumpărare calculată prin metoda de amortizare liniară presupunând amortizarea anuală în valoare de 10% și păstrare de 10% în întreaga perioadă de garanție. **ATENȚIE!** În cazul în care se constată lipsa sau defectarea unei piese înainte de montaj, vă rugăm să nu rețușiți produsul ci să luați legătura cu Departamentul de Relații cu Clienții al distribuitorului produsului.

| HR/BIH OGRANIČENO DOŽIVOTNO JAMSTVO. Kućica za alat preduzeća Keter, u daljnjem tekstu „proizvod“, izrađena je od visokokvalitetnog plastičnog materijala, prikladnog za preradu i recikliranje, a njena proizvodnja pažljivo se prati i kontrolira u svakom koraku. U slučaju problema s Proizvodom, reklamacije se podnose Odjelu za usluživanje klijenata tvrtke Keter na našoj web stranici (www.keter.com / www.keter-lifestyle.com) ili putem telefona. Ovo jamstvo obuhvata nedostatke izrade ili nedostatke materijala, a vrijedi na neodređeno vrijeme od datuma prvobitne maloprodajne kupnje. (Pod terminom “nedostatke” podrazumijevaju se nepravilnosti koje otežavaju korištenje Proizvoda). U takvom slučaju potrošač će dozvoliti tvrtki Keter ili osobi koja je zastupa da provjeri i/ili testira robu s navodnom greškom u laboratoriju Keter ili bilo kojem drugom mjestu izabranom prema isključivoj volji tvrtke Keter. Ovo jamstvo ne obuhvata oštećenja nastala uslijed normalnog korištenja, između ostalog crte, ogrebotine, puknuća nastala tijekom korištenja proizvoda, promjene boje ili izbljedjele boje, hrđu, posljedice neodgovarajućeg korištenja, uporabe u nedozvoljene svrhe, nemara, modifikacija, bojenja, pomjeranja, transporta ili premještanja Proizvoda, “više sile”, između ostalog padavine tuča, oluja, plavljenja ili požara, a također posljedičnih ili sekundarnih šteta. Montaža i uporaba proizvoda na način koji nije u skladu s preporukama, uputama i ograničenjima koja su određena u uputama za uporabu Proizvoda, kao i primjena Proizvoda u komercijalne i javne svrhe dovode do gubitka ovog jamstva. Tvrtka Keter ne snosi odgovornost ni za kakve štete koje je pretrpio potrošač i/ili treće osobe ili za oštećenje ili gubitak predmeta koji se nalaze unutar kućice ili u blizini iste. Nakon predaje dokaza o kupnji i dokaza o nedostacima proizvoda za koji se podnosi reklamacija, pod uvjetom da je reklamacija podnesena u propisanom roku, Keter će – prema vlastitoj ocjeni – zamijeniti dijelove s nedostacima proizvoda ili vratiti razmjerni dio kupovne cijene obračunate metodom linearne amortizacije kod koje postotak godišnje amortizacije iznosi 10% , dok se ostatak od 10% čuva u cijelom jamstvenom roku. **NAPOMENA!** U slučaju nestalog dijela ili oštećenja nekog dijela prije montaže, nemojte vratiti proizvod, samo kontaktirajte Službu za korisnike distributera proizvoda. **| SRB OGRANIČENA DOŽIVOTNA GARANCIJA.** Kuća za alat firme Keter, u daljem tekstu „proizvod“, izrađena je od visokokvalitetne plastike, pogodna za ponovnu obradu i reciklažu, a njena proizvodnja svaki korak je pažljivo praćena i kontrolisana. U slučaju problema sa Proizvodom, reklamacije se podnose Odeljenju za usluživanje kupaca firme Keter na našoj web stranici (www.keter.com / www.keter-lifestyle.com) ili putem telefona. Ova garancija obuhvata nedostatke izrade ili nedostatke materijala, a važi na neodređeno vreme od datuma prvobitne maloprodajne kupovine. (Pod terminom “nedostatke” podrazumevaju se nepravilnosti koje otežavaju korišćenje Proizvoda). U takvom slučaju potrošač će dozvoliti firmi Keter ili licu koje je zastupa da prover i/ili testira robu sa navodnom greškom u laboratorijumu Keter ili bilo kojem drugom mestu izabranom prema isključivoj volji firme Keter. Ova garancija ne obuhvata oštećenja nastala usled normalnog korišćenja, između ostalog crte, ogrebotine, pukotine nastale tokom korišćenja proizvoda, promene boje ili izbledele boje, rđu, posledice neodgovarajućeg korišćenja, upotrebe u nedozvoljene svrhe, nemara, modifikacija, bojenja, pomeranja, transporta ili premeštanja Proizvoda, “više sile”, između ostalog padavine grada, oluja, plavljenja ili požara, a također posljedičnih ili sekundarnih šteta. Montaža i upotreba proizvoda na način koji nije u skladu sa preporukama, uputama i ograničenjima koja su određena u uputama za upotrebu Proizvoda, kao i primena Proizvoda u komercijalne i javne svrhe dovode do gubitka ove garancije. Firma Keter ne snosi odgovornost ni za kakve štete koje je pretrpio potrošač i/ili treće osobe ili za oštećenje ili gubitak predmeta koji se nalaze unutar kućice ili u blizini iste. Nakon predaje dokaza o kupovini i dokaza o nedostacima proizvoda za koji se podnosi reklamacija, pod uslovom da je reklamacija podneta u propisanom roku, Keter će – prema sopstvenoj oceni – zameniti delove sa nedostacima proizvoda ili vratiti srazmerni deo kupovne cene obračunate metodom linearne amortizacije kod koje postotak godišnje amortizacije iznosi 10%, dok se ostatak od 10% čuva u celom garantnom roku. **NAPOMENA!** Ako pre montaže konstatujete nedostatak ili oštećenje delova, molimo ne vraćajte proizvod, samo kontaktirajte Korisnički servis distributera proizvoda. **| LT RIBOTA GARANTIJA VISAM EKSPLOATACIJOS LAIKOTARPIUI.** Įrankių namelis Keter, įmonės gamybos, toliau vadinamas „produktas“, yra pagamintas iš aukščiausios kokybės dirbtinių medžiagų, tinkamų perdirbimui, o jo gamyba kiekvieno etapo metu buvo atidžiai stebima ir kontroliuojama. Iškilus problemoms su Produktu, skundai turi būti pateikiami įmonės Keter klientų aptarnavimo skyriui mūsų interneto svetainėje (www.keter.com / www.keter-lifestyle.com) arba telefonu. Ši garantija taikoma gamybos ir medžiagos defektams ir galioja neribotam laikui nuo pirmojo pirkimo mažmeninės prekybos vietoje dienos. (sąvoka „defektai“ suprantama kaip trūkumai, kurie trukdo naudotis Produktu). Tokiu atveju vartotojas leis įmonei Keter ar jai atstovaujantiems asmeniui patikrinti ir/ar išbandyti tariamai brokuotą produktą Keter laboratorijoje arba bet kurioje kitoje įmonės Keter pasirinktoje vietoje. Ši garantija netaikoma defektams, atsiradusiems dėl įprastos eksploatacijos, įskaitant, be kita ko, plyšius, įbrėžimus ar įtrūkimus, atsiradusius naudojant produktą, spalvų pokyčius ar spalvų nublukimą, rūdijimą, netinkamo naudojimo, piktnaudžiavimo, aplaidumo, modifikavimo, dažymo, perštūmimo, transportavimo ar perkėlimo pasekmes, nenugalimos jėgos aplinkybes, įskaitant, be kita ko, krušą, audrą, užtvindymą ir gaisrą, ir pasekminius ir tolesnius nuostolius. Garantija netenka galios montuojant ar naudojant produktą, nesilaikant Produkto naudojimo instrukcijoje pateiktų nurodymų, rekomendacijų ir apribojimų, ir naudojant Produktą komerciniais ar viešaisiais tikslais. Įmonė Keter neatsako už jokių nuostolius, kuriuos patyrė vartotojas ir/trejieji asmenys arba už daiktų, esančių sodo namelio viduje ar šalia jo, gedimus ar praradimą. Pateikus pirkimo dokumentą ir defektą įrodančius dokumentus, laikantis skundo pateikimo termino, Keter, pagal savo nuožiūrą, pakeis brokuotas Produkto dalis arba grąžins proporcingą pirkimo kainos dalį, apskaičiuotą taikant tiesinį nusidėvėjimą, kur metinė nusidėvėjimo norma 10%, išlaikant 10% visą garantijos laikotarpį. **PASTABA!** Pastebėjus kokius nors trūkumus ar dalių pažeidimus prieš montavimą, prašome negrąžinti produkto, tik susisiekti su produkto platintojo Klientų aptarnavimo skyriumi. **| LV IEROBEŽOTA MŪŽA GARANTIJA.** Firmas Keter instrumentu mājiņa, turpmāk saukta par „produktu“, tika izgatavota no augstas kvalitātes mākslīgiem materiāliem, kuri piemēroti atkārtotai pārstrādei un reciklingam, bet viņa produkcija katrā ražošanas posmā tika rūpīgi uzraudzīta un kontrolēta. Ja rodas problēmas ar Produktu, sūdzības jāiesniedz firmas Keter klientu apkalpošanas nodaļai mūsu tīmekļa vietnē (www.keter.com / www.keter-lifestyle.com) vai pa tālruni. Šī garantija attiecas uz ražošanas un materiālu defektiem un ir spēkā uz nenoteiktu laiku no pirmās iegādes dienas mazumtirdzniecības punktā. (jēdziens “defekti” attiecas uz nepilnībām, kas traucē izmantot Produktu). Tādā gadījumā, patērētājs ļaus firmai Keter vai tās pārstāvim pārbaudīt un/vai izmēģināt iespējami bojātu produktu Keter laboratorijā vai jebkurā citā firmas Keter izvēlētajā vietā. Šī garantija nesedz defektus, kas radušies normālas ekspluatācijas gaitā, tostarp, bet ne tikai: lūzumus, plīsumus, skrāpējumus, kas radušies produkta lietošanas rezultātā, krāsas izmaiņas vai izbalējumus, rūsešanu, nepareizas, ļaunprātīgas izmantošanas, nolaidības, modifikācijas, krāsošanas, vilkšanas, transportēšanas vai pārvietošanas sekas, nepārvaramas varas apstākļus, tostarp krusu, vētru, plūdus un ugunsgrēku, kā arī izrietošus un secīgus zaudējumus. Garantija kļūst nederīga montējot vai lietojot produktu neatbilstoši lietošanas instrukcijā sniegtajiem norādījumiem, rekomendācijām un ierobežojumiem, vai lietojot produktu komerciāliem vai sabiedriskiem nolūkiem. Firma Keter neatbild par jebkādiem zaudējumiem, kas nodarīti patērētājiem un/vai trešajām personām vai priekšmetu, kas atrodas dārza mājas iekšā vai tās tuvumā, bojājumiem vai nozaudēšanu. Pēc pirkuma dokumenta un defektu pierādījumu iesniegšanas, ievērojot sūdzības iesniegšanas termiņu, Keter, pēc savas izvēles, nomaina bojātas Produkta daļas vai atgriež proporcionālu daļu no iegādes cenas, kas aprēķināta izmantojot lineāro nolietojuma metodi, kur gada nolietojuma likme ir 10%, un saglabājot 10% visā garantijas periodā. **UZMANĪBU!** Gadījumā, ja pirms montāžas tiks konstatēti detaļu defekti vai bojājumi, lūdzam produktu neatdot, tikai kontaktēties ar produkta izplatītāja Klientu Apkalpošanas Daļu. **| EST PIIRATUD ELUAEGNE GARANTII.** Firma Keter tööriistakuur (edaspidi „toode“) on valmistatud kvaliteetsetest plastikmaterjalidest, mis võimaldavad taaskasutamist ning uuesti ringlusse võtmist ning selle tootmist kontrollitakse igal etapil. Juhul, kui Teil tekivad probleemid Toote kasutamisega, saatke veateade firma Keter klienditeeninduse osakonda meie veebilehe (www.keter.com / www.keter-lifestyle.com) kaudu või telefoni teel. Käesolev garantii hõlmab tootmis- ja materjalivigu ja kehtib piiramatult aja jooksul alates esimese kasutuse algusest. (“Vigade” all mõistetakse Toote kasutamist takistavaid defekte). Sellisel juhul peab tarbija lubama kontrollida ja/või testida väidetavalt defektset toodet firma Keter või seda esindava isiku poolt Keter laboris või muus kohas, mille valiku üle otsustab ainult firma Keter. Käesolev garantii ei hõlma defekte, mis on tekkinud tavakasutamise tagajärjel, sh pragusid, kriimustusi või lõhesid, mis on tekkinud toote kasutamise käigus, värvimuutusi või pleekinud värvi, roostepunkte, ebaõige kasutamise, hooletuse, toote muutuste, värvimise, lükkamise, teisdamise, transpordi tagajärgi, “vääramatu jõu”, sh rahe, tormi, üleujutuse ja tulekahju tagajärgi ning ka põhjuslikke või kaudseid kahjusid. Toote paigaldamine või toote kasutamine, mis on vastuolus Toote kasutusjuhendis sätestatud soovitude, juhiste ja piirangutega ning selle kasutamine ärilisel või ühiskondlikul eesmärgil muudab käesoleva garantii kehtetuks. Firma Keter ei vastuta tarbija ja/või kolmandate isikute poolt kantud kahjude eest või aiamaja sees või läheduses olevate esemete kahjustuse või kaotuse eest. Firma Keter, pärast ostutõendi ja reklameeritava toote defektide tõendite esitamist, vahetab, oma äranägemise järgi, välja kas Toote defektsed osad või tagastab proportsionaalse osa ostuhinnast, mis arvutatakse välja lineaarse kulumiarvestuse meetodi alusel, eeldades, et aastane amortisatsioonimäär on 10%, mis säilib kogu garantiiperioodi kestel. **TÄHELEPANU!** Osade puudumise või kahjustuste avastamisel enne paigaldamist ärge tagastage toodet, vaid võtke ühendust toote turustaja Klienditeenindusosakonnaga.

UA ОБМЕЖЕНА ДОВІЧНА ГАРАНТІЯ. Сарай для інструментів компанії Keter, у подальшому - „виріб”, виготовлений з високоякісних матеріалів, придатних для повторної переробки і використання, а його виробництво на кожному етапі ретельно перевіряється і контролюється. У випадку проблем з Продуктом рекламації просимо вносити у відділ обслуговування клієнта компанії «Keter» на нашому веб-сайті (www.keter.com / www.keter-lifestyle.com) або по телефону. Ця гарантія розповсюджується на дефекти виконання або матеріалу і діє без обмеження строку від дати першої роздрібної закупівлі. (Під «дефектами» розуміємо недосконалість, які заважають у користуванні Продуктом). В такому випадку споживач дозволить компанії «Keter» або особі, яка діє від її імені, перевірити і/або виконати тест зголошеного як дефектний продукту в лабораторії «Keter» або будь-якому місці, яке вибирає на власний розсуд тільки компанія «Keter». Ця гарантія не розповсюджується на дефекти, які появляються при нормальному користуванні, зокрема risks, подряпини або тріщини, які появляються при користуванні продуктом, плям чи блякнення кольорів, іржа, наслідки неправильного користування, зловживання, занедбання, модифікації, малювання, пересування, транспортування або переміщення Продукту, дії форс-мажорних обставин, зокрема, опади граду, бурі, заливання, пожежі, а також шкоди, які є їх наслідком або з них випливають. Монтаж та поводження з продуктом з порушенням рекомендацій, вказівок та обмежень, вказаних в інструкції з користування Продуктом, а також його застосування у комерційних чи публічних цілях анулюють цю гарантію. Компанія «Keter» не несе відповідальності за жодні шкоди, яких зазнав користувач і/або треті особи, або за пошкодження чи втрату предметів, які знаходилися всередині чи поблизу садового домика. Після пред'явлення доказу покупки і доказів дефектності товару, щодо якого зголошується рекламація, з застереженням строку внесення рекламації, «Keter», на власний розсуд, замінить дефектні деталі Продукту або поверне пропорційну частину ціни покупки, обраховану за методом лінійної амортизації, приймаючи річну амортизацію в розмірі 10% і збереження 10% протягом усього строку гарантії. **УВАГА!** У разі виявлення дефекту або пошкодження до початку збирання сараю, будь-ласка, не повертайте виріб, просто зв'яжіться з Відділом обслуговування покупців дистриб'ютора продукту. | **RU ОГРАНИЧЕННА ПОЖИЗНЕННА ГАРАНТІЯ.** Домик для інструментів компанії Keter, именуемый далее как „продукт”, изготовлен из высококачественных искусственных материалов, пригодных для повторной переработки и использования, а его производство на каждом этапе тщательно проверяется и контролируется. В случае проблем с Продуктом претензии следует подавать в отдел клиентского обслуживания компании Keter на нашем Интернет-сайте (www.keter.com / www.keter-lifestyle.com) или по телефону. Настоящая гарантия распространяется на дефекты изготовления или материалов и действует в течение неопределенного срока от даты первоначальной розничной покупки. (Под «дефектами» понимаются несовершенства, препятствующие использованию Продукта). В этом случае потребитель разрешает компании Keter или представляющему ее лицу проверить и/или протестировать предположительно дефектный продукт в лаборатории Keter или в любом другом месте, выбранном по собственному усмотрению компанией Keter. Настоящая гарантия не распространяется на дефекты, возникшие в результате обычной эксплуатации, в том числе, царапины, следы или трещины, возникшие во время эксплуатации продукта, выцветания или блеклости цветов, ржавчины, последствий ненадлежащей эксплуатации, чрезмерной эксплуатации, пренебрежения, модификаций, окраски, передвижения, транспортировки или перемещения Продукта, действия обстоятельств непреодолимой силы, в том числе, града, бури, заливания и пожара, а также последующего или вторичного ущерба. Монтаж и обращение с продуктом способом, не соответствующим рекомендациям, указаниям и ограничениям, содержащимся в руководстве по эксплуатации Продукта, а также его использование в коммерческих или общественных целях, аннулируют настоящую гарантию. Компания Keter не несет ответственности за какой-либо ущерб, понесенный потребителем и/или третьими лицами или за повреждение или потерю предметов, находящихся внутри или вблизи садового домика. После предоставления квитанции на покупку и подтверждений неисправности продукта, по которому предъявляется претензия, при условии своевременной подачи претензии, Keter, по собственному усмотрению, заменит неисправные детали Продукта или вернет пропорциональную часть стоимости покупки, рассчитанную по методу линейной амортизации, с учетом годовой амортизации в размере 10% и сохранения 10% в течение всего гарантийного срока. **ВНИМАНИЕ!** В случае выявления дефекта или повреждения до монтажа, пожалуйста, не возвращайте продукт, просто свяжитесь с Отделом обслуживания покупателей дистриб'ютора продукта. | **BG ОГРАНИЧЕНА ДОЖИВОТНА ГАРАНТІЯ.** Фирма Keter е признат доставчик на новаторски продукти с високо качество и модерна конструкция. В случай, че възникне проблем с продукта насочвайте рекламацията си към отдела за обслужване на клиентите на фирма „Keter” на нашата интернет страница (www.keter.com / www.keter-lifestyle.com) или се обадете по телефона. Настоящата гаранция обхваща производствени дефекти или дефекти на материала и важи за неопределено време от датата на първоначалната покупка на дребно. (Под „дефекти” се разбира несъвършенства, които пречат при експлоатацията на Продукта). В този случай, потребителят позволява на фирма „Keter” или неин представител да провери и/или тества определения като дефектен продукт в лабораторията на „Keter” или на избрано по усмотрение на фирма „Keter” място. Настоящата гаранция не включва дефекти, настъпили в резултат на обичайна експлоатация, в това число надрасквания, охлузвания или напуквания, възникнали по време на употребата на продукта, избледняване или промяна на цветовете, ръждаване, последствия от неуместна експлоатация, злоупотреба, занемаряване, модифициране, боядисване, избустване, превозване или преместване на Продукта, излагане на стихийни бедствия, в това число градушка, урагани, наводнения и пожари и от нанесените щетите в следствие. Монтаж и отношение към продукта по начин, несъответстващ на препоръките, насоките и ограниченията, посочени в инструкцията за експлоатация на Продукта, както и използването му за комерсиални или обществени цели, правят недействителна настоящата гаранция. Фирма „Keter” не носи отговорност за никакви щети, претърпени от потребителя и/или трети лица, или за увреждане или загуба на предметите, намиращи се вътре или в близост до градинската къщичка. След представяне на доказателство за покупка и доказателство за дефекта на продукта, който е обявен за рекламация, при спазване на срока за обявяване на рекламацията, „Keter” по собствена преценка ще замени дефектните части на Продукта или ще върне пропорционална част от цената за покупката, пресметната по метода на линейната амортизация, като заложената годишна амортизация е в размер на 10% и се запазва 10% през целия гаранционен период. **ВНИМАНИЕ!** При установяване на липса или повреда на частите преди монтаж – не връщайте продукта, а се свържете с Отдел по клиентски сервиз на Дистрибутора на продукта. | **AL GARANCI PËR KUFIZUAR.** Depoja e kopshtit Keter („Produkti”) është prodhuar nga materiale të ricikluara me cilësi të lartë nën një kontroll dhe mbikëqyrje të rreptë. Në rast të ndonjë problemi me produktin, raportojini ato te shërbimi i klientit të Keter në faqen tonë të internetit (www.keter.com / www.keter-lifestyle.com) ose me telefon. Kjo garanci mbulon defektet në prodhim ose defektet në materiale dhe është e vlefshme për një kohë të pacaktuar nga data e blerjes origjinale me pakicë. („Defekte” do të thotë probleme që ndërhyjnë në përdorimin e produktit). Në një rast të tillë, konsumatori do të lejojë që Keter ose një përfaqësues i Keter të inspektojë dhe/ose të testojë produktin e pretenduar me defekt në laboratorin e Keter ose në ndonjë vend tjetër të zgjedhur sipas gjykimit të vetëm të Keter. Kjo garanci nuk mbulon defektet për shkak të konsumimit normal, duke përfshirë por pa u kufizuar në gërvishjet, këputjet ose çarjet e shkaktuara nga përdorimi i produktit, çngjyrosja ose zbehja e ngjyrave, ndryshkja, efektet e keqpërdorimit, abuzimit, neglizhencës, ndryshimit, lyerjes, lëvizjes, transportimit ose zhvendosjes së Produktit, vepra të „forcave madhore” duke përfshirë por pa u kufizuar në breshër, stuhi, përmytje dhe zjarre, si dhe dëme pasuese ose rezultuese. Montimi dhe manovrimi i produktit në një mënyrë që nuk është në përputhje me rekomandimet, udhëzimet dhe kufizimet e përcaktuara në manualin e përdorimit të produktit, si dhe përdorimi i tij për qëllime komerciale ose përdorim publik, do ta anulojnë këtë garanci. Keter nuk do të jetë përgjegjës për asnjë dëm të shkaktuar nga konsumatori dhe/ose palë të treta, ose për dëmtimin ose humbjen e sendeve brenda ose afër depos së kopshtit. Pas paraqitjes së provës së blerjes dhe dëshmisë së defektit të produktit të pretenduar, në varësi të paraqitjes së kërkesës në kohë, Keter, sipas gjykimit të tij, do të zëvendësojë pjesët me defekt të produktit ose do të rimburojë një pjesë proporcionale të çmimit të blerjes të llogaritur sipas metodës së amortizimit të vijë të drejtë, duke supozuar një amortizim vjetor prej 10% dhe duke mbajtur 10% gjatë gjithë periudhës së garancisë. **KUJDES!** Në rast të mungesave apo dëmtimit të pjesëmarrësve para montimit-ju lutemi të mos e ktheni produktin nga vetëm kontaktonishërbimin e konsumatorit të distributorit. | **NO BEGRENSET LIVSTIDSGARANTI.** Keter-skjulett ditt («produktet») er produsert av resirkulerbare materialer av høy kvalitet, under streng kontroll og tilsyn. Skulle det oppstå et problem med produktet, kan du reklamere til Keters kundeservice på nettstedet vårt (www.keter.com / www.keter-lifestyle.com) eller via telefon. Denne garantien dekker feil på produktet som skyldes feil i produksjonen eller materialene i ubegrenset tid fra datoen for det opprinnelige kjøpet. (Ordet «feil» defineres som defekter som svekker bruken av produktet). I et slikt tilfelle skal forbrukeren la Keter eller en person på Keters vegne inspisere og/eller teste det påstått defekte produktet på Keters laboratorium eller et annet sted etter Keters eget valg. Denne garantien dekker ikke defekter som kommer av normal slitasje, herunder, men ikke begrenset

til, oppskraping, riper eller sprekker som er oppstått ved bruk, misfarging eller falmning, rusting, ufornuftig bruk, misbruk, skjodesløshet, endringer, maling, flytting eller transport av produktet, «naturkatastrofer», inkludert, men ikke begrenset til, hagl, alle typer uvær, flom og brann samt følgeskader. Montering og håndtering som ikke er i samsvar med anbefalingene, retningslinjene og restriksjonene som er beskrevet i produktets brukerveiledning, samt kommersielt eller offentlig bruk, opphever garantien. Keter er ikke ansvarlig for skader som forbrukeren og/eller tredjeparter pådrar seg, eller skade på eller tap av gjenstander inne i eller nær skjulet. Når kjøpsbevis og bevis for den påståtte feilen ved produktet sendes inn, og avhengig av om feilen er rapportert innen rimelig tid, vil Keter etter eget skjønn erstatte defekte deler av produktet, eller refundere en forholdsmessig del av kjøpesummen i henhold til en rettlignende verdiforringelse. Verdien går ned med 10% per år og holder seg på 10% så lenge garantien varer. **ADVARSEL !** Vennligst ikke returner varen hvis en del skulle mangle eller være ødelagt før montering, men ta kontakt med forhandlerens kundeservice i stedet. | **FI RAJOITETTU ELINIKÄINEN TAKUU.** Keter-vaja ("tuote") on valmistettu korkealaatuisista, kierrätettävistä materiaaleista huolellisen ohjauksen ja valvonnan alla. Jos tuotteessa ilmenee ongelmia, ota yhteyttä Keterin asiakaspalveluun osoitteessa (www.keter.com / www.keter-lifestyle.com) tai puhelimitse. Tämä takuu kattaa tuotteiden valmistuksesta aiheutuneet viat ja vialliset materiaalit rajoittamattomaksi ajaksi alkuperäisestä ostopäivästä alkaen. (Termi "viat" tarkoittaa puutteita, jotka heikentävät tuotteen käyttöä). Tällaisessa tapauksessa kuluttajan on annettava Keterin tai kenen tahansa heidän edustajansa tutkia ja/tai testata kyseinen viallinen tuote Keterin laboratoriossa tai jossakin muussa paikassa Keterin harkintavallan mukaan. Tämä takuu ei kata vikoja, jotka johtuvat normaalista kulumisesta mukaan lukien, mutta ei niihin rajoittuen, käytöstä aiheutuva hankaus, naarmut tai murtumat, värjäytyminen tai värin haalistuminen, ruostuminen, kohtuuton käyttö, väärinkäyttö, laiminlyönti, muutokset, maalaus, liikuttaminen, kuljetus tai siirtäminen, "luonnonilmiöt" mukaan lukien, mutta ei niihin rajoittuen, rakeet, mikä tahansa myrsky, tulva ja tulipalo sekä näistä aiheutuvat välilliset ja satunnaiset vahingot. Tuotteen käyttöohjeessa kuvattujen ohjeiden ja rajoitusten sekä suositusten vastainen kokoaminen ja käsittely sekä käyttö kaupallisiin tai julkisiin tarkoituksiin aiheuttaa takuun raukeamisen. Keter ei ole vastuussa vahingoista, jotka aiheutuvat kuluttajalle ja/tai kolmansille osapuolille eikä esineiden vahingoittumisesta tai katoamisesta vajan sisällä tai sen läheisyydessä. Jos ostotodistus ja todisteet väitetyistä vioista toimitetaan ja ilmoitetaan Keterille kohtuullisen ajan kuluessa, Keter toimittaa oman harkintansa mukaan korvaavat osat tuotteen virheellisten osien tilalle tai palauttaa osan hankintahinnasta tasapainon arvontuessa 10% vuosittain, ja on lopulta 10% takuuajan loppuun. **HUOMIO!** Mikäli havaitset puuttuvia tai vaurioituneita osia ennen kokoamista, älä palauta tuotetta kauppaan vaan ota yhteyttä jakelijan asiakaspalveluun. | **DK BEGRÆNSET LIVSTIDSGARANTI.** Dit Keter-skur ("Produktet") er fremstillet af genanvendelige materialer af høj kvalitet under streng kontrol og overvågning. Skulle der opstå et problem med Produktet, bedes du henvende dig til Keters kundeservice via vores hjemmeside (www.keter.com / www.keter-lifestyle.com) eller pr. telefon. Denne garanti dækker produktfejl, der skyldes defekter i fremstillingsprocessen eller materialerne, i en ubegrænset periode fra datoen for det oprindelige køb. (Udtrykket "defekter" defineres som ufuldkommenheder, der forringer brugen af Produktet). I et sådant tilfælde skal forbrugeren lade Keter, eller andre på deres vegne, undersøge og/eller teste det påståede defekte produkt i Keters laboratorie, eller ethvert andet sted, efter Keters eget skøn. Denne garanti dækker ikke defekter, der er resultat af normalt slid, inklusive men ikke begrænset til, ridser, skrammer eller frakturer opstået under brug, misfarvning eller falmning, rustning, urimeligt brug, misbrug, mislighold, ændringer, maling, flytning, transport eller omplacering af Produktet, "naturlige hændelser," inklusive men ikke begrænset til, hagl, enhver form for storm, oversvømmelse og brand, og følgeskader eller hændelige skader. Samling og håndtering, der ikke er i overensstemmelse med anbefalingerne, retningslinjerne og restriktionerne som beskrevet i Produktets brugsvejledning samt brug til kommercielle eller offentlige applikationer, vil gøre denne garanti ugyldig. Keter er ikke ansvarlig for nogen skade forårsaget af forbrugeren og/eller tredjeparter eller skade på eller tab af genstande inden i eller nær skuret. Efter indsendelse af købsbevis og bevis på den påståede produktfejl og ved indberetning af fejlen i tide vil Keter, efter eget skøn, erstatte defekte dele af Produktet eller tilbagebetale en forholdsmæssig del af købsprisen til dig på basis af en lineær afskrivning. Værdien vil blive nedskrevet 10% hvert år og forblive på 10% i hele garantiperioden. **OBS!** I tilfælde af manglende eller beskadigede dele før montering – skal produktet ikke returneres. Kontakt i stedet forhandlerens kundeservice. | **SE BEGRÄNSAD LIVSTIDSGARANTI.** Ditt Keter-skjul ("Produkten") har tillverkats i högkvalitativa, återvinningsbara material under noggrann kontroll och övervakning. Om ett problem uppstår med Produkten, vänligen adressera alla klagomål/fordringar till Keters kundtjänst via vår hemsida (www.keter.com / www.keter-lifestyle.com) eller via telefon. Denna garanti täcker produktfel som orsakats av brister i tillverkning eller material under obegränsad tid från datumet för detaljhandelsköpet. (Termen "defekter" definieras som brister som försämrar användningen av Produkten.) I sådana fall ska konsumenten låta Keter, eller någon på dess vägnar, inspektera och/eller testa den påstått defekta produkten i Keters laboratorium eller någon annan plats enligt Keters gottfinnande. Denna garanti täcker inte defekter till följd av normalt slitage, inklusive men inte begränsat till, nötning, repor eller brott orsakade av användning, missfärgning eller blekning, rost, felaktig användning, missbruk, försummelse, ändringar, målning, flytt, transport eller förflyttning av produkten, "force majeure", inklusive, men inte begränsat till, hagel, alla typer av storm, översvämning och brand, samt följdskador eller oförutsedda skador. Montering och hantering som inte överensstämmer med de rekommendationer, riktlinjer och begränsningar som beskrivs i produktens bruksanvisning, samt användning i kommersiella eller offentliga tillämpningar, gör denna garanti ogiltig. Keter är inte ansvarigt för eventuella skador som uppstår p.g.a. konsument och/eller tredje part, eller skada på eller förlust av föremål i eller i närheten av skjulet. Givet att inköpsbevis inlämnas, tillsammans med bevis för det påstådda produktfelet och att felet rapporterats i tid, kommer Keter, efter eget gottfinnande, att ersätta defekta produktdelar eller återbetala dig en proportionell del av inköpspriset, baserat på en rak avskrivning: Värdet kommer att sjunka 10% varje år och ligger kvar på 10% så länge garantin gäller. **WARNING!** E Om det saknas delar eller om delar är skadade före montering – skicka inte tillbaka produkten, utan kontakta istället distributörens kundtjänst.



Dystrybutor / Forgalmazó / Distributor / Distribútor / Distributor / Distributor / Distributor / Distributor / Platintojas / Izplatītājs / Turustaja / Дистриб'ютор /
Дистрибутор / Дистрибутор / Shpërndarës / Distributør / Jakelija / Forhandler / Distributör:
KETER Poland Sp. z o.o., Al. Jerozolimskie 212A, 02-486 Warsaw, Poland; mailing address: ul. Wrocławska 34, 76-200 Stupsk, Polska;
KETER Hungary Kft., Zsong Volgy 2, 4211 Ebes, Hungary
www.keter.com www.keter-lifestyle.com
service.poland@keter.com service.hungary@keter.com service.nordic@keter.com